

PARTS LIST

部 品 リ ス ト

MODEL **CP-324S**
製 品 名

DATE **APR-'89**
日 付

MFG. No. **88080-30001~**
製 品 番 号

パーツリストの発刊にあたり

本パーツリストは、修理部品やスペアパーツを間違いなく発注していただくために作成したものです。以下の点に注意し、有効な活用をお願いいたします。

1. 分解図はブロックに分けて個々の部品または組み合わせ（アセンブリー）部品がスケッチ図で示されています。
分解図から必要な部品または組み合わせ部品のINDEX Noを拾い上げてください。
2. 部品一覧表は全部品が分解図のINDEX No順に記載されています。
部品一覧表からPART CODEと部品名称（PART NAME）を拾い出します。
3. 部品をご注文いただくときは、必ずINDEX No, PART CODE, PART NAMEおよび発注個数を明示ください。

なお、機器は改良のためお断りなく変更する場合がありますので、ご注文に際しては機種名および製造番号もあわせてご連絡ください。

4. 個数欄には機器1台当りの数量を記載してありますが、単品と組み合わせ部品の両方を併記したものもあります。供給の単位によってPART CODEが異なりますので間違いのないようにしてください。
特に*印を付記したものは原則として供給できない部品、単位を表わしていますのでご注意ください。

5. 部品一覧表には各部品の設計変更の経歴情報や新旧部品の互換性などについて記載してありますので、発注時に必ずご確認ください。

- ① 設計変更が発生している場合は、INDEX Noの下2桁（Rev桁）が更新されています。

例) ○○○○○-○○-○○○-00 → ○○○○○-○○-○○○-01

Rev桁

Rev桁

- ② MFG No欄には、該当する製造番号を開始号機および最終号機で表示しています。

例) S○○-○○○○ (SはSTARTの略)

E○○-○○○○ (EはENDの略)

- ③ C (COMPATIBILITYの略) 欄では、新旧部品の互換性について下表を基準にA～Dのアルファベット記号で表記しています。

互換性条件

互換性	旧		新		旧		新		旧		新	
		○	○	○	○	○	○	○	○	○	○	○
	↓	↓	↓	↓	↓	↓	↓	↓	↓	↓	↓	
	○	○	○	○	○	○	○	○	○	○	○	
	A		B		C		D					

- ④ ECO欄には相当する設計変更連絡書Noが記載されていますので、関連部品の発注に際しては、必ず設計変更連絡書の内容をご確認ください。

6. 本誌の保管は十分ご注意の上、責任を持って管理してください。（禁複写）

Table of Contents

目 次

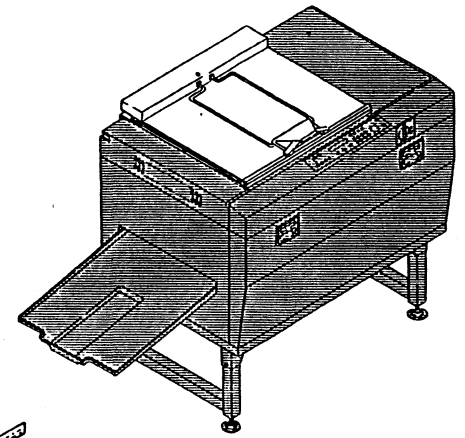
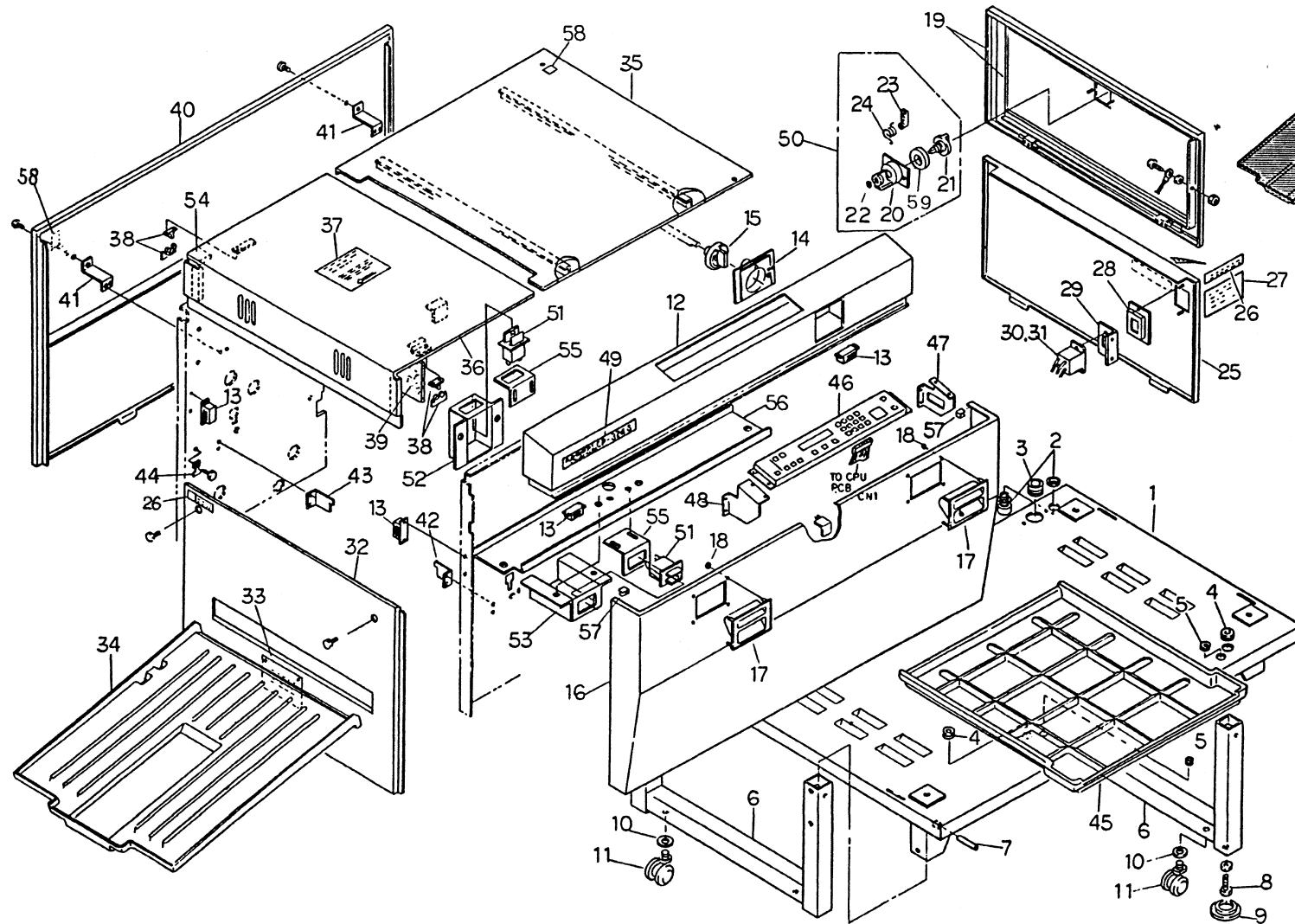
	Drawing No.
1. Main Frame Accessory	00398-01
本体外装部	
2. Main Frame Part	00398-02
本 体 部	
3. Photographing Part	00398-03
撮 影 部	
4. Optical Device	00398-04
光 路 部	
5. Copy Assembly	00398-05
原 稿 部	
6. Driving Assembly (1)	00398-06
駆 動 部 (1)	
7. Driving Assembly (2)	00398-07
駆 動 部 (2)	
8. Cutting Equipment	00398-08
カッター部	
9. Processor Part (1)	00398-09
プロセッサ部 (1)	
10. Processor Part (2)	00398-10
プロセッサ部 (2)	

Drawing No.

11. Electrical Distribution Board 00398-11

電 装 部

Main Frame Accessory
本体外装部



00398-01

HIKONE
MODEL : CP-324S

*** PARTS LIST ***

FIG.NO : 01-01 (4.1989) 1.1990
PAGE: 01-1/4-01

INDEX NO.	PART CODE	PART NAME	SPECIFICATION	QTY	MFG.NO	ECO	C	REMARKS
00398-01-001-0	5C208825	TOP COVER デンハ ^ン	SPCC	1				
00398-01-002-0	605002059	CABLE CLAMP ケーブル クランフ [°] STP 13	WITH NUT GMP-13 6-12MM	1	S88-30001 E88-30120			
00398-01-002-1	60500225	CABLE CLAMP ケーブル クランフ [°] ST 13.5	WITH NUT GMP-13 6-12MM	1	S88-30121		C	
00398-01-003-0	142001073	GROMET マクツキ ク [°] ロメツト	C-30-SG-32A	1				
00398-01-004-0	142001040	GROMET マクツキク [°] ロメツト	C-30-SG-18A	2				
00398-01-005-0	142000841	GROMET マクツキ ク [°] ロメツト	C-30-SG-14A	2				
00398-01-006-0	5C308818	LEG アシ	STKRミカ [°] キ	2				
00398-01-007-0	237001046	SPRING PIN スプリング [°] ヒ [°] ン	SK5 D8*50	4				
00398-01-008-0	232000905	ADJUST BOLT ロツカク ホ [°] ルト (クロ)	SS41 M10*60	4				
00398-01-009-0	CH505661	FRAME SUPPORTING PLATE チヨウセイホ [°] ルトウケサ [°] ラ	SPCC #500102	4				
00398-01-010-0	5C508922	SPECER キヤスタース [°] ハ [°] -サー	SPCC T ₃ .2	4				
00398-01-011-0	140700050	CASTER キヤスター	54YN10	4				
00398-01-012-0	PZ2692	TOP COVER, ASSEMBLY (FRONT) トツフ [°] カハ [°] ー、アセンブ [°] リ		1				
00398-01-013-0	140300054	MAGNET マク [°] ネット キヤツチ	TL-77S-AL-F	4	S88-30001 E88-30010			
00398-01-013-1	140300054	MAGNET マク [°] ネット キヤツチ	TL-77S-AL-F	2	S88-30011			
00398-01-014-0	5C408597	PANEL ローラーウカシ ハ [°] ネル	ABS LIGHT GREY SEIKEIHIN	1				
00398-01-015-0	5C408596	KNOB ローラーウカシ ツマミ	PPO HS2000J SEIKEIHIN	1				
00398-01-016-0	PZ2563	FRONT COVER シヨウメンカハ [°] ー、アセンブ [°] リ		1	S88-30001 E88-30010			
00398-01-016-1	PZ1501	COVER, ASSEMBLY (FRONT) シヨウメンカハ [°] ー、アセンブ [°] リ		1	S88-30011		A	
00398-01-017-0	CH496333	FLUSH-TYPE HANDLE ウメコミトツテ	ABS	2				

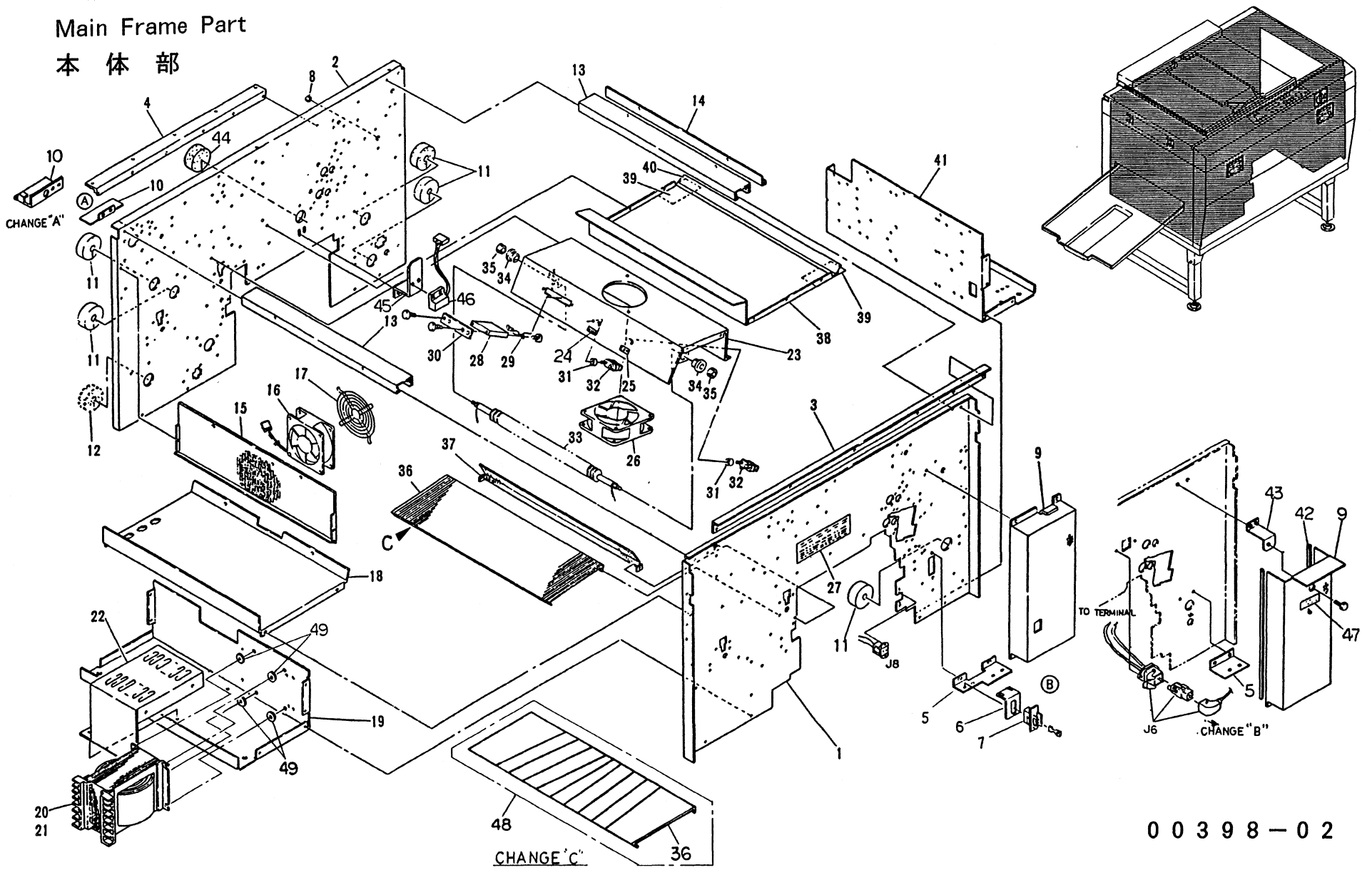
HIKONE
MODEL : CP-324S

* * * P A R T S L I S T * * *

FIG.NO : 01-01 (4.1989) 1.1990
PAGE: 01-3/4-01

INDEX NO.	PART CODE	PART NAME	SPECIFICATION	QTY	MFG.NO	ECO	C	REMARKS
00398-01-034-0	5C308823	RECEIVING TRAY ハイシトレ	セイケイヒン	1				
00398-01-035-0	PZ2680	TOP COVER, ASSEMBLY ｼﾞｮｳﾒﾝｶﾊﾞｰ、ｱｾﾝﾌﾞﾘ		1	S88-30001 E88-30010			
00398-01-035-1	PZ1575	TOP COVER, ASSEMBLY ｼﾞｮｳﾒﾝｶﾊﾞｰ、ｱｾﾝﾌﾞﾘ		1	S88-30011		A	
00398-01-036-0	PZ2681	TOP COVER, ASSEMBLY ｼﾞｮｳﾒﾝｶﾊﾞｰ、ｱｾﾝﾌﾞﾘ		1	S88-30001 E88-30010			
00398-01-036-1	PZ1529	TOP COVER, ASSEMBLY ｼﾞｮｳﾒﾝｶﾊﾞｰ、ｱｾﾝﾌﾞﾘ		1	S88-30011		A	
00398-01-037-0	5C504507	LABEL モノノセホウシ メイハン	PETP TO.05-60*110	1				
00398-01-038-0	140300919	CATCH ナイロンキャッチ	C-96-2 NYLON	2				
00398-01-039-0	5C507992	FILTER フィルター	SPONGE UN-2 BLK	1				
00398-01-040-0	5C208694	COVER, REAR SIDE リメンカバー	SPCC	1	S88-30001 E88-30010			
00398-01-040-1	PZ1574	COVER, ASSEMBLY (REAR SIDE) リメンカバー、アセンブリ		1	S88-30011		A	
00398-01-041-0	5C507986	COVER BRACKET リメンカバー、フックラケット	SPCC T2.3	3				
00398-01-042-0	5C508717	TRAY HOLDER ハイシトレウケ(ｼﾞｮｳﾒﾝ)	SPCC TO.8	1				
00398-01-043-0	5C508718	TRAY HOLDER ハイシトレウケ(ウラ)	SPCC TO.8	1				
00398-01-044-0	5C508756	KEY FOR SAFETY SWITCH アンセキSWヨウキ	PVC (GLY) T3-12*30	1				
00398-01-045-0	CH398235	VAT ハット セイケイヒン	P.P(LB8000) 30*485*455 クロ	1				
00398-01-046-0	550012128	OPERATING PANEL タクアイール SW ホード	MK236-3A01	1				
00398-01-047-0	5C408697	BRACKET, RIGHT ソウサハネルフラケット(ミキ)	SPCC T2.3	1				
00398-01-048-0	5C408698	BRACKET, LEFT ソウサハネルフラケット(ヒタリ)	SPCC T2.3	1				
00398-01-049-0	5C408994	NAME PLATE キシユメイハン	A1100P TO.3-23*180	1				
00398-01-050-0	PZ2568	KNOB, ASSEMBLY フックツマミアセンブリ		1				

Main Frame Part
 本体部



00398-02

HIKONE
MODEL : CP-324S

* * * P A R T S L I S T * * *

FIG.NO : 02-01 (4.1989) 1.1990
PAGE: 02-1/4-01

INDEX NO.	PART CODE	PART NAME	SPECIFICATION	QTY	MFG.NO	ECO	C	REMARKS
00398-02-001-0	5C208840	SIDE PLATE (FRONT) ソクハシ (シヨウメン)	SPCC T2.3-585*1038	1	S88-30001 E88-30010			
00398-02-001-1	5C209163	SIDE PLATE (FRONT) ソクハシ (シヨウメン)	SPCC T2.3	1	S88-30011		A	
00398-02-002-0	5C208841	SIDE PLATE (REAR) ソクハシ	SPCC T2.3-595*1018	1	S88-30001 E88-30010			
00398-02-002-1	5C209164	SIDE PLATE (REAR) ソクハシ (オク)	SPCC T2.3	1	S88-30011		A	
00398-02-003-0	5C508924	SLIDE RAIL ゲッキンコウレール	A6063S	1				
00398-02-004-0	5C408810	BRACKET, SLIDE RAIL アキユライト フラケット	A6063S-T5	1				
00398-02-005-0	5C408685	BRACKET, DOOR SWITCH ドアスイッチ フラケット	SPCC	1	S88-30001 E88-30010			
00398-02-005-1	5C409158	BRACKET チェンケン フラケット	SPCC T2.3	1	S88-30011		A	
00398-02-006-0	5C508683	SWITCH HOLDER ドアスイッチホルダー	SECC	1	S88-30001 E88-30010			
00398-02-007-0	540000399	DOOR SWITCH ドア-SW	AV-12253	1	S88-30001 E88-30010			
00398-02-008-0	142001016	GROMET マクツキ クロメット	C-30-SG-12A GUM BLK	1				
00398-02-009-0	PZ2569	COVER ASSEMBLY CPUキハシカハ - アセンブリ		1	S88-30001 E88-30010			
00398-02-009-1	PZ1504	COVER, ASSEMBLY (CPU P.C.B) CPUキハシカハ - アセンブリ		1	S88-30011		A	
00398-02-010-0	5C508881	COVER, STEEL VOLT スチールヘルムトカハ	SECC	1	S88-30001 E88-30010			
00398-02-010-1	5C508996	COVER, STEEL VOLT スチールヘルムトカハ	SPCC T0.8	1	S88-30011		A	
00398-02-011-0	5C508737	LIGHT SHIELD SPONGE ハイセンアナシヤコウザイ	SPONGE UN-2 BLK	5				
00398-02-012-0	5C508737	LIGHT SHIELD SPONGE ハイセンアナシヤコウザイ	SPONGE UN-2 BLK	1				
00398-02-013-0	5C408806	STAY, UPPER シヨウフ ステ	A6063S-T5	2				
00398-02-014-0	5C508817	LIGHT SHIELD PLATE マスターシヨウフシヤコウザイ	SPCC T0.8	1				
00398-02-015-0	5C408807	BRACKET, FAN コウケンレイキヤクフアントリツケハシ	SPCC T0.8	1				

INDEX NO.	PART CODE	PART NAME	SPECIFICATION	QTY	MFG.NO	ECO	C	REMARKS
00398-02-016-0	PZ2693	FAN, ASSEMBLY (FAN2) J10 ファン、アセンブリ (FAN2) J10		1				
00398-02-017-0	070201022	FINGER GUARD ファン カート	FG-12B	1				
00398-02-018-0	5C308813	PARTITION PLATE トライヤ- ショウフ シキリハン	SECC (BLK) T1.0-362.5*462	1	S88-30001 E88-30010			
00398-02-018-1	5C309161	PARTITION PLATE トライヤ- ショウフ シキリハン	SPCC T0.8	1	S88-30011		A	
00398-02-019-0	5C308812	STAY, LOWER ハイシカ ウカフ ステ-	SPCC T2.3	1				
00398-02-020-0	590000264	TRANSFORMER テントランス	PTR-169	1				
00398-02-021-0	590200089	TRANSFORMER テントランス フクマキ	NYS-1.5KE 1.5KVA	1				
00398-02-022-0	5C408767	COVER, TRANSFORMER トランスカバー		1	S88-30001 E88-30010			
00398-02-022-1	5C308963	COVER, TRANSFORMER (FOR EXPORT) トランスカバー	SPCC T0.8	1	S88-30011		A	
00398-02-023-0	PZ2682	BRACKET, ASSEMBLY (FAN) トリツケハン、アセンブリ (ファン)		1	S88-30001 E88-30010			
00398-02-023-1	PZ1530	BRACKET, ASSEMBLY (FAN) トリツケハン、アセンブリ (ファン)		1	S88-30011		A	
00398-02-024-0	5C598419	LABEL (HIGH) サーモ SW メイハン (HIGH)	PETP T0.05-10*25	1				
00398-02-025-0	5C598420	LABEL (LOW) サーモ SW メイハン (LOW)	PETP T0.05-10*25	1				
00398-02-026-0	PZ2572	FAN ASSEMBLY FAN1 トライヤ-ファン ASS'Y (FAN1)		1				
00398-02-027-0	5C509165	LABEL ホシ ヌウエキカクニ メイハン	テロンフィルム T0.05-37*137	1	S88-30001 E88-30120			
00398-02-027-1	5C509425	LABEL ホシ ヌウエキカクニメイハン	PETP T0.05-53*220	1	S88-30121		B	
00398-02-028-0	5C508937	FUSE HOLDER オントヒューズホルダ- (ウエ)	*	1	S88-30001 E88-30010			
00398-02-028-1	5C508894	FUSE HOLDER オントヒューズホルダ- (ウエ)	PF PL-PEM T10-60*69	1	S88-30011		A	
00398-02-029-0	5C508742	FUSE, TEMPERATURE オントヒューズアッセンブリー		1				
00398-02-030-0	5C508893	FUSE HOLDER オントヒューズトリツケハン	SPCC T0.8	1				

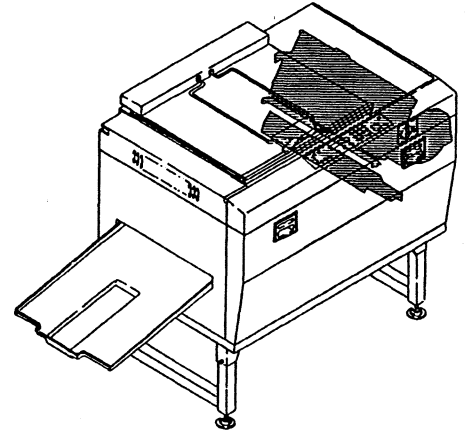
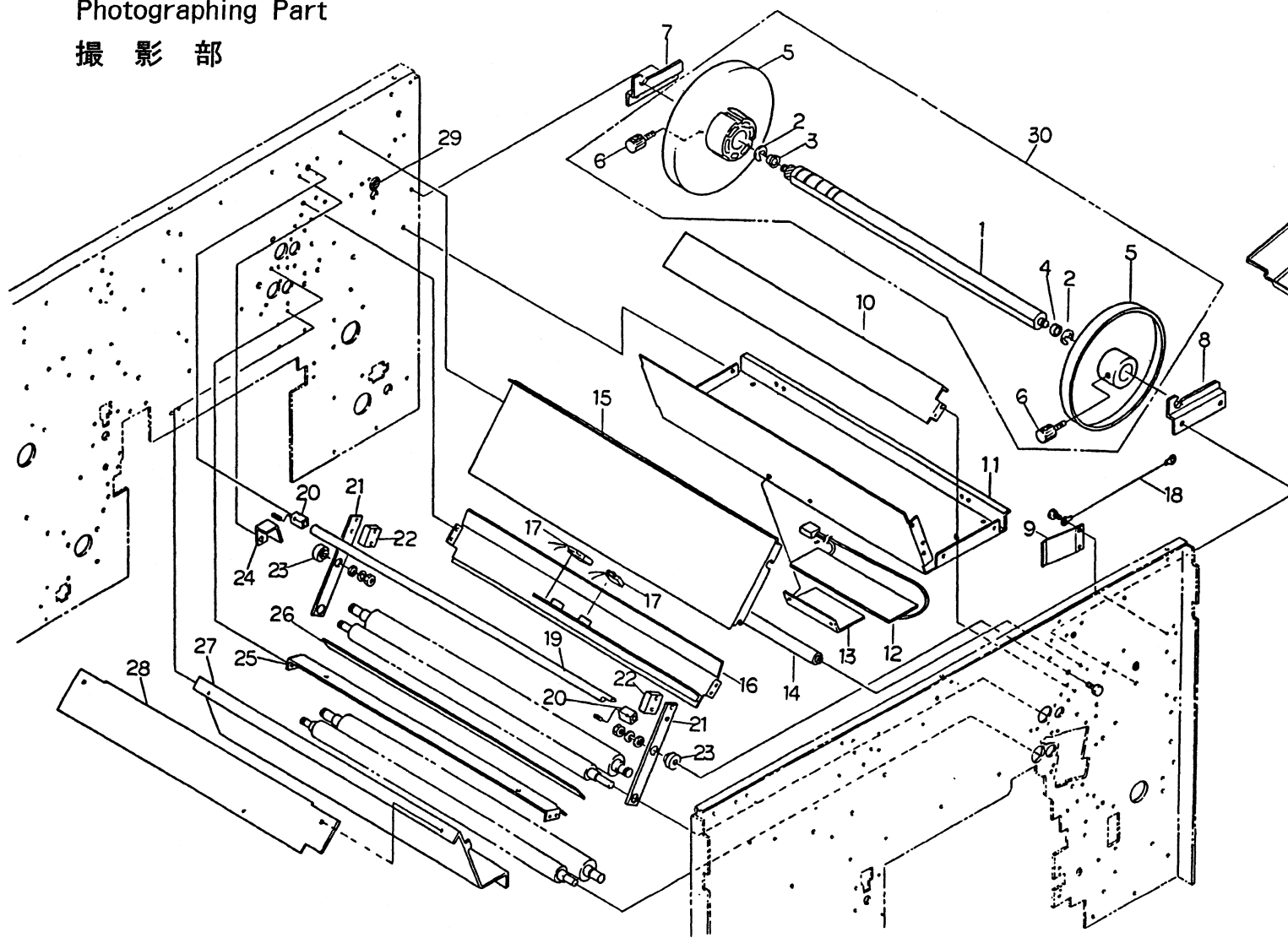
HIKONE
MODEL : CP-324S

* * * P A R T S L I S T * * *

FIG.NO : 02-01 (4.1989) 1.1990
PAGE: 02-3/4-01

INDEX NO.	PART CODE	PART NAME	SPECIFICATION	QTY	MFG.NO	ECO	C	REMARKS
00398-02-031-0	5C508599	THERMO SPACER サーモスヘ-サー	POM	2				
00398-02-032-0	620101025	THERMOSTAT サーモスタット	US2031X4NM -60°C 140°C	2				
00398-02-033-0	CH496850	HEATER ヒーター (ウエ)	350W D30-240	1				
00398-02-034-0	577050753	INSULATOR ヒーターヨウカ ^レ イシ	K7-020582A D26*L=16	2				
00398-02-035-0	CH598758	COLLAR コティカラー	SS41B-D D20-10	2				
00398-02-036-0	5C408808	GUIDE, DRYER ト ^レ ライヤーカ ^レ イト ^レ	SUS304-CP	1	S88-30001 E88-30060			
00398-02-036-1	5C409223	GUIDE DRYER ト ^レ ライヤーカ ^レ イト ^レ	SPCC T0.8	1	S88-30061		A	
00398-02-037-0	5C508796	INLET, GUIDE ト ^レ ライヤーイリク ^レ チカ ^レ イト ^レ	SUS304-CP T0.6 エンホ ^ス	1				
00398-02-038-0	PZ2683	PARTITION COVER, ASSEMBLY シキリカハ ^レ 、アセンブ ^リ		1	S88-30001 E88-30010			
00398-02-038-1	PZ1531	PARTITON COVER, ASSEMBLY シキリカハ ^レ 、アセンブ ^リ		1	S88-30011		A	
00398-02-039-0	5C508719	LIGHT SHIELD FILM シヤコウ フィルム (リュウカ ^ワ)	T0.1-50*95	2	S88-30001 E88-30010			
00398-02-039-1	5C509203	LIGHT SHIELD FILM シヤコウフィルム (リュウカ ^ワ)	T0.1-45*95	2	S88-30011		A	
00398-02-040-0	5C508797	LIGHT SHIELD FILM シヤコウフィルム	T0.1-29*420	1				
00398-02-041-0	5C308811	STAY ハイテ ^ン ハ ^ン ステ ^ー	SPCC T2.3-469*470	1	S88-30001 E88-30010			
00398-02-041-1	5C309166	STAY ハイテ ^ン ハ ^ン ステ ^ー	SPCC T2.3	1	S88-30011		A	
00398-02-042-0	260000010	U-TYPE RUBBER Uカ ^レ タコ ^ム		2	S88-30011			
00398-02-043-0	5C509105	COVER BRACKET CPUキハ ^ン カハ ^レ ートリツケ ^フ ラケ ^ト	SPCC T2.3	1	S88-30011			
00398-02-044-0	5C509182	LIGHT SHIELD SPONGE ハイセンアナシヤコウサ ^イ (アナナシ)	SPONGE UN-2 BLK	1	S88-30011 E88-30020			
00398-02-044-1	5C509182	LIGHT SHIELD SPONGE ハイセンアナシヤコウサ ^イ (アナナシ)	SPONGE UN-2 BLK	2	S88-30021		A	
00398-02-045-0	5C509172	SENSOR BRACKET センサ ^ー フ ^レ ラケ ^ツ ト	SUS304-CP T2	1	S88-30011			

Photographing Part
撮影部



00398-03

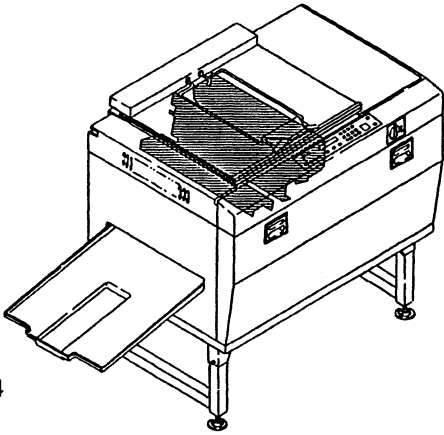
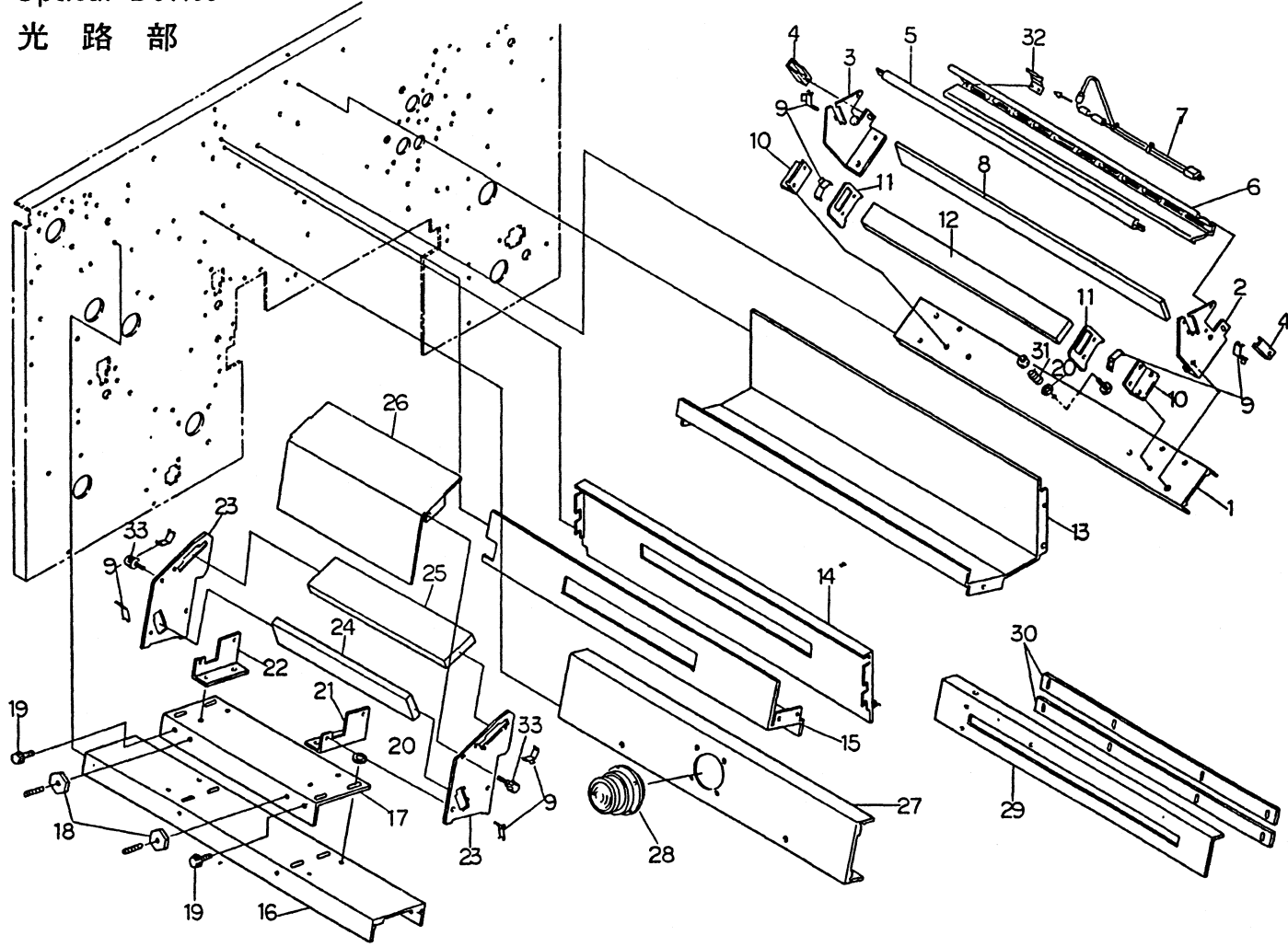
HIKONE
MODEL : CP-324S

*** PARTS LIST ***

FIG.NO : 03-01 (4.1989) 1.1990
PAGE: 03-1/2-01

INDEX NO.	PART CODE	PART NAME	SPECIFICATION	QTY	MFG.NO	ECO	C	REMARKS
00398-03-001-0	PZ2684	SPOOL SHAFT, ASSEMBLY スプールシャフト, アセンブリ		1				
00398-03-002-0	239000072	E-SHAPED SNAPRING Eカタトメワ	SK5 D7	2				
00398-03-003-0	5C518577	BEARING, RIGHT シクウケ(R)	C3604B D16-8 D8HO	1				
00398-03-004-0	5C518578	BEARING, LEFT シクウケ(L)	C3604B D12-6 D8HO	1				
00398-03-005-0	6C340362	SPOOL スプール (D25ヨウ)	ABS BLK SEIKEIHIN	2				
00398-03-006-0	5C512624	STOPPER スプールのトメ	S35C-8 D18-41	2				
00398-03-007-0	6C512641	BRACKET, REAR ブラケット (オク)	SPCC T2.3	1				
00398-03-008-0	6C512640	BRACKET, FRONT ブラケット (シヨウメン)	SPCC T2.3	1				
00398-03-009-0	5C503792	PLATE SPRING スプリングクオシハネ	SUS304-CSP T0.6-40*8*68	1				
00398-03-010-0	6C512776	GUIDE, LOWER マスターセット シタガイド	SUS304-CP T1-71*460	1	S88-30001 E88-30010			
00398-03-010-1	6C512870	GUIDE, LOWER マスターセットシタガイド	SUS304-CP T1	1	S88-30011		A	
00398-03-011-0	6C412702	COVER, LOWER マスター カフカハ	SECC (BLK) T1-329*470	1	S88-30001 E88-30010			
00398-03-011-1	6C312872	COVER, LOWER マスターカフカハ	SPCC T1.2	1	S88-30011		A	
00398-03-012-0	PZ2576	HEATER ASSEMBLY ヒータアセンブリ		1	S88-30001 E88-30010			
00398-03-012-1	PZ1510	PANER HEATER, ASSEMBLY パネルヒータ, アセンブリ		1	S88-30011		A	
00398-03-013-0	6C512648	HEATER HOLDER ヒータサエイト	SPCC T1.2	1				
00398-03-014-0	6C512688	FREE ROLLER フリーローラ	SUS304	1				
00398-03-015-0	6C412706	PARTITION PLATE タツヤクシキリハン	SPCC T0.8	1				
00398-03-016-0	6C412701	GUIDE センサートリツケガイド	SUS304-CP 430*70*34	1	S88-30001 E88-30010			
00398-03-016-1	6C412871	GUIDE センサートリツケガイド	SUS304-CP T1	1	S88-30011		A	

Optical Device
光路部



00398-04

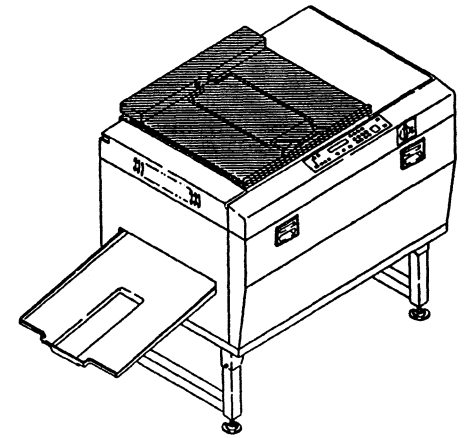
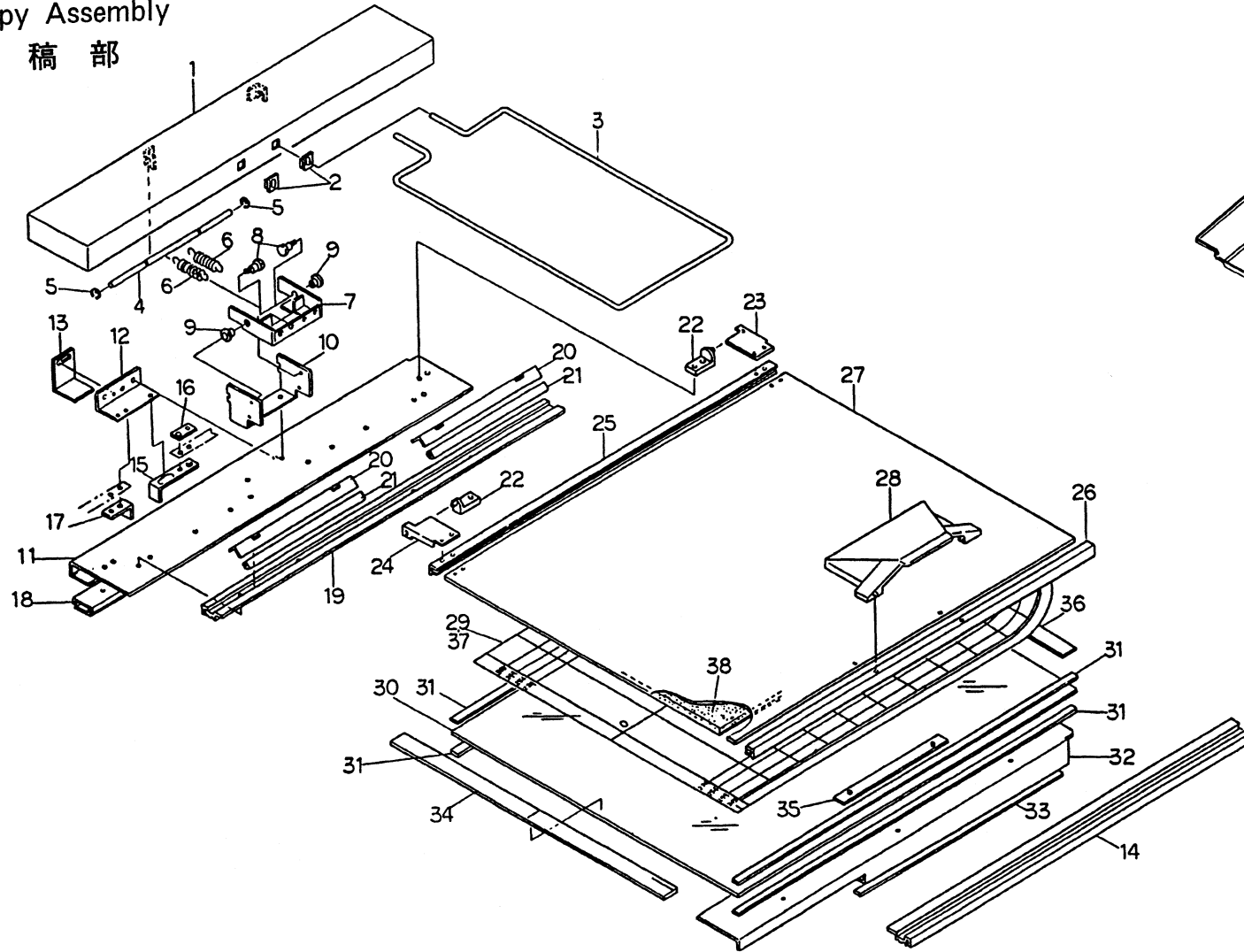
HIKONE
MODEL : CP-324S

*** PARTS LIST ***

FIG.NO : 04-01 (4.1989) 1.1990
PAGE: 04-1/2-01

INDEX NO.	PART CODE	PART NAME	SPECIFICATION	QTY	MFG.NO	ECO	C	REMARKS
00398-04-001-0	5C423421	BASE, MIRROR ケ ^ン コウシタミラ-ヘ ^ス	A6063S-T5	1				
00398-04-002-0	5C423367	BRACKET, FRONT シヨウメンカ ^ク ワコウケ ^ク ソフ ^ク ラケツト	SPCC T2.3	1				
00398-04-003-0	5C423482	BRACKET, REAR オクカ ^ク ワコウケ ^ク ソフ ^ク ラケツト	SPCC T2.3	1				
00398-04-004-0	571150013	LAMP SOCKET ソケット	J-1 NO LEAD WIRE	2				
00398-04-005-0	571003123	LAMP, HALOGEN ハロケ ^ン キョウ	QR80-650DSF	1				
00398-04-006-0	5C423419	REFLECTION PLATE ハンシヤカ ^ク サ	A6063S-T5	1				
00398-04-007-0	5C523485	FUSE ASSEMBLY, TEMPERATURE オント ^ク ヒユ-ス ^ク アツセソフ ^ク リ-		1				
00398-04-008-0	5C523414	MIRROR, LAMP コウケ ^ン ハンシヤミラ-	T6-34*395	1				
00398-04-009-0	5C520680	SPRING HOLDER オサエハ ^ク ネ	C5210P-SH T0.4-16*28PRESS	8				
00398-04-010-0	5C523364	MIRROR BRACKET ケ ^ン コウシタミラ-フ ^ク ラケツト	SPCC T2.3	2				
00398-04-011-0	5C523362	HOLDER, MIRROR ケ ^ン コウシタミラ-キシ ^ク コンハン	SPCC T2.3 PRESS	2				
00398-04-012-0	5C523415	MIRROR ケ ^ン コウシタヒヨウメンミラ-	T10-30*288	1				
00398-04-013-0	5C423422	LIGHT SHEILD COVER コウケ ^ン シヤコウカハ ^ク	SPCC T0.8	1				
00398-04-014-0	5C423423	SLIT PLATE タ ^ク ツチャクスリツト	SPCC T0.8	1				
00398-04-015-0	5C423424	SLIT PLATE, DOUBLE MIRROR タ ^ク フ ^ク ルミラ-カ ^ク ウスリツト	SPCC T0.8	1				
00398-04-016-0	5C323427	BASE, DOUBLE MIRROR タ ^ク フ ^ク ルミラ-ヘ ^ス	A6063S-T5	1				
00398-04-017-0	5C423486	ADJUSTING PLATE タ ^ク フ ^ク ルミラ-チヨウセイハ ^ク ン	SPCC T2.3	1				
00398-04-018-0	5C520685	ADJUST NUT チヨウセイナツト	SS41B-D HEX24-4	2				
00398-04-019-0	5C534308	LOCK SCREW トメネジ ^ク	クロハ ^ク -クライト M4*20	2				
00398-04-020-0	6C530238	WASHER M4 ヒラサ ^ク カ ^ク ネ (マル15)	SPCC T1.2-D15	5				

Copy Assembly
原稿部



00398-05

HIKONE
MODEL : CP-324S

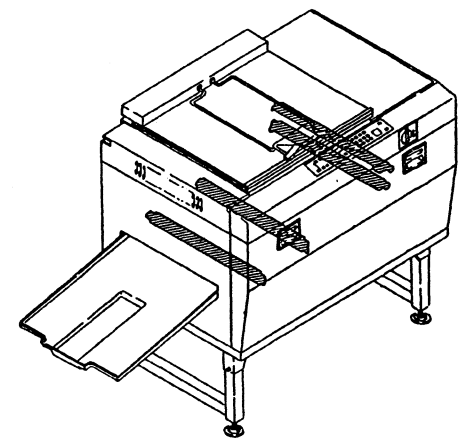
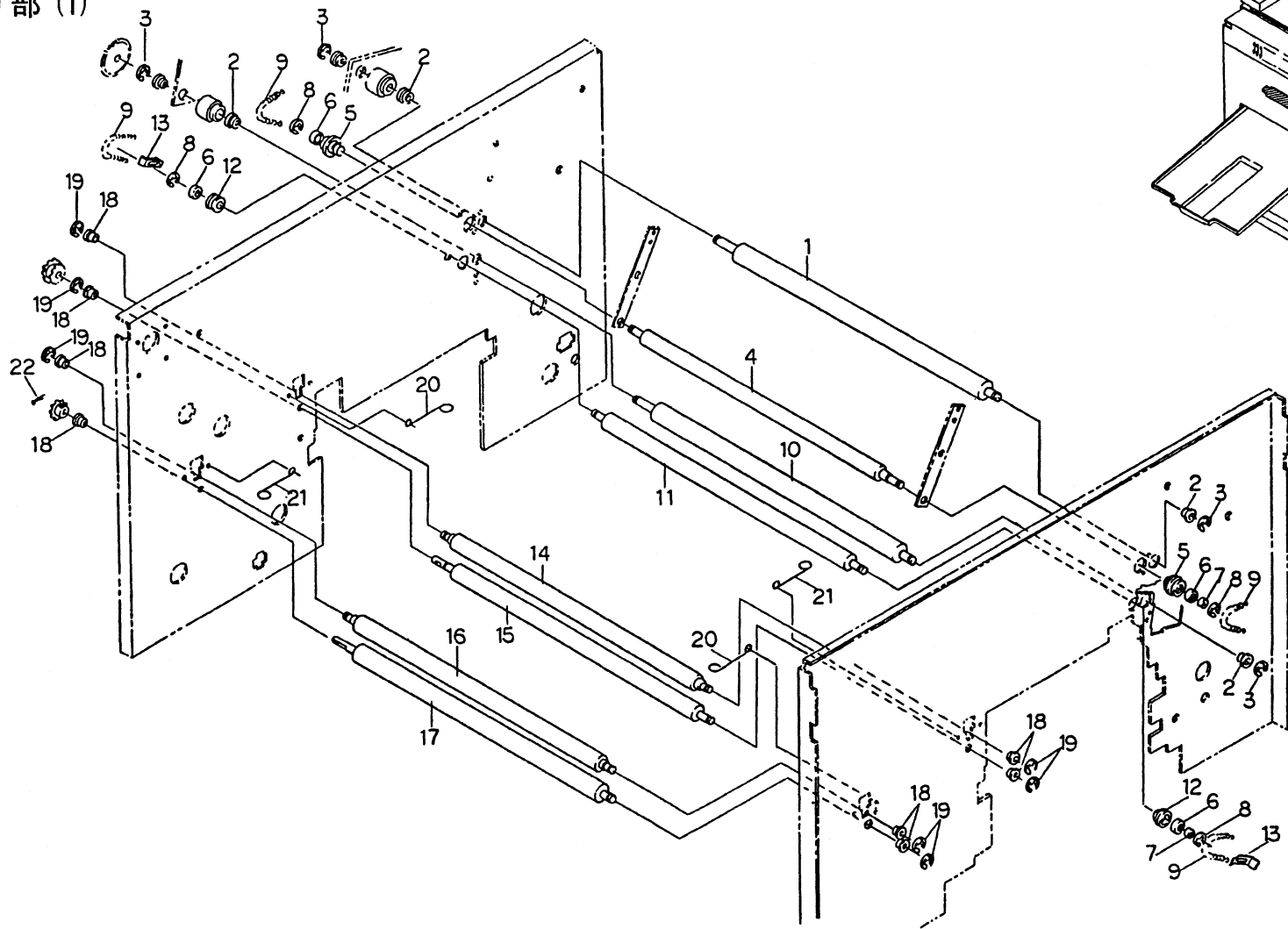
*** PARTS LIST ***

FIG.NO : 05-01 (4.1989) 1.1990
PAGE: 05-1/2-01

INDEX NO.	PART CODE	PART NAME	SPECIFICATION	QTY	MFG.NO	ECO	C	REMARKS
00398-05-001-0	6C333527	COVER シテンフ ^カ ハ ^ー	SPCC T0.3	1				
00398-05-002-0	6C533243	BUSH サホ ^ー ト フ ^ツ シユ	POM M90 LIGHT GREY SEIKEI	2				
00398-05-003-0	6C433522	SUPPORT SHAFT サホ ^ー ト	SS41B-D D5	1				
00398-05-004-0	6C533466	SHAFT ハ ^ネ ケケシ ^ク	SS41B-D D6-208	1				
00398-05-005-0	239010051	RETAINING RING E-TYPE Eカ ^タ トメフ	SUS304 D5	2				
00398-05-006-0	5C538984	SPRING ヒツハ ^リ ハ ^ネ 16N	SWPA D2.6*D16.6*61.8L	2				
00398-05-007-0	6C433518	SUPPORT HOLDER サホ ^ー トホルタ ^ー	SPCC T2.3	1				
00398-05-008-0	5C538981	FULCRUM SHAFT サホ ^ー ト シテンシ ^ク	SS41B-D HEX8-20	2				
00398-05-009-0	6C533205	HOLDER BEARING ホルタ ^ー シ ^ク クウケ	C3604BD-H	2				
00398-05-010-0	6C433524	HOLDER BRACKET ホルタ ^ー フ ^ラ ケツト	SPCC T2.3	1				
00398-05-011-0	6C333526	BASE, REAR ウシロハ ^{ース}	SPCC T2.3	1				
00398-05-012-0	6C533566	BRACKET ハ ^ル トレンケツ フ ^ラ ケツト	SPCC T2.3	1				
00398-05-013-0	6C533246	DETECTORY PLATE, ORIGIN センサ ^ー ケンシユツハ ^ン	SUS304-CP T0.3	1				
00398-05-014-0	PZ2686	GRASS HORDER, ASSEMBLY (FRONT) カ ^{ラス} オサエ, アセンフ ^リ (マエ)		1				
00398-05-015-0	6C533083	TENSIONER ハ ^ル トテンシヨナ ^ー	SPCC T3.2	1				
00398-05-016-0	6C533085	BELT HOLDER アシ ^ヤ ストカ ^ワ ハ ^ル トオサエ	SPCC T3.2	1				
00398-05-017-0	6C533084	BELT HOLDER コテイカ ^ワ ハ ^ル トオサエ	SPCC T3.2	1				
00398-05-018-0	112000279	RAIL アキュライト ^{レール}	C203-1727	1	S88-30001 E88-30100			
00398-05-018-1	11200030	SIDE RAIL アキュライト ^{レール}	C203-1727A	1	S88-30101		B	
00398-05-019-0	PZ2687	GRASS HORDER, ASSEMBLY カ ^{ラス} オサエ, アセンフ ^リ (ウシロ)		1				

Driving Assembly (1)

駆動部 (1)



00398-06

HIKONE
MODEL : CP-324S

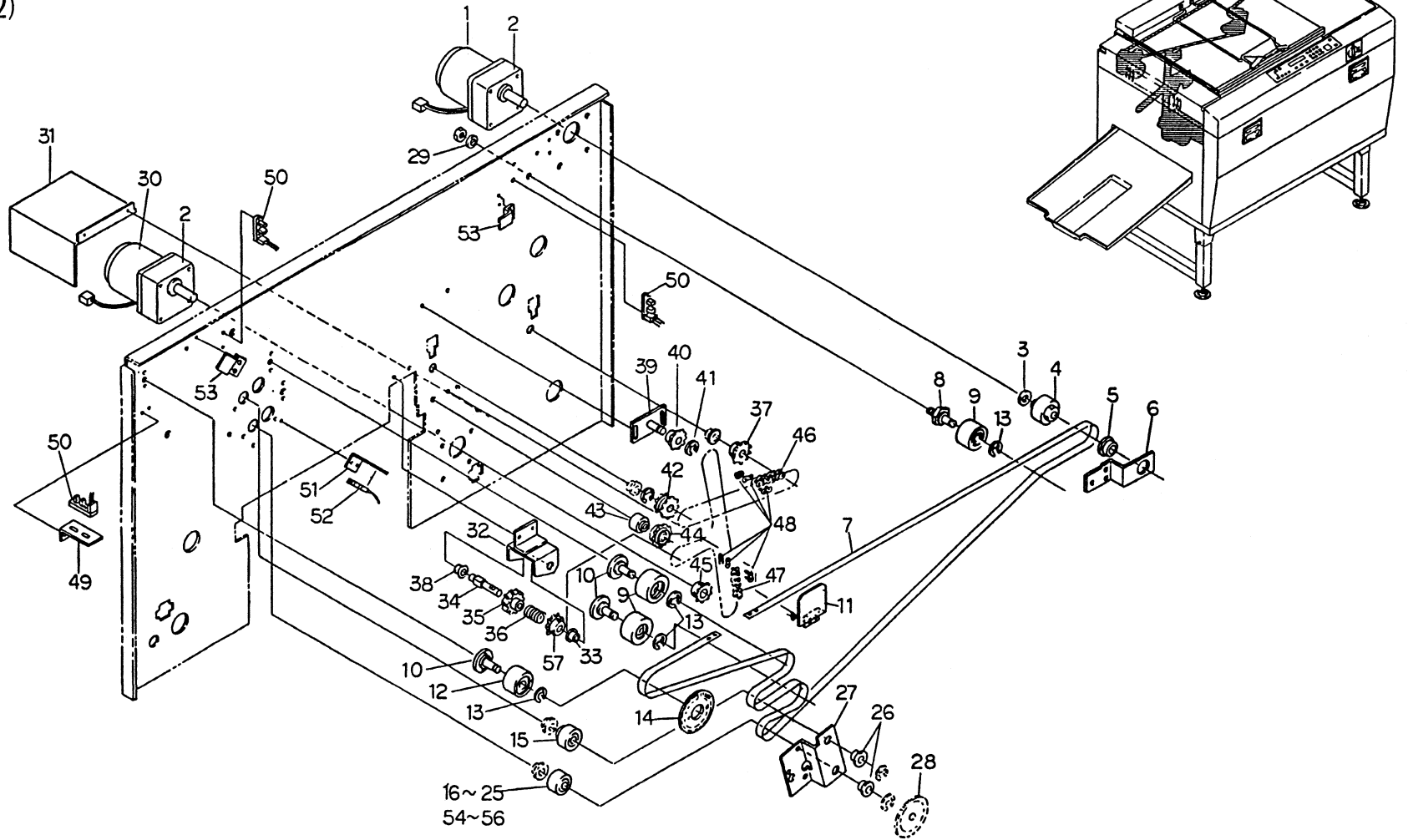
* * * P A R T S L I S T * * *

FIG.NO : 06-01 (4.1989) 1.1990
PAGE: 06-1/2-01

INDEX NO.	PART CODE	PART NAME	SPECIFICATION	QTY	MFG.NO	ECO	C	REMARKS
00398-06-001-0	6C412696	FEED ROLLER, INLET イリク ^ク チオクリローラ	SBR	1				
00398-06-002-0	6C512758	BEARING ジ ^ク クウケ	YODOFURON	4				
00398-06-003-0	239000087	E-SHAPED SNAPRING Eカ ^ク タ トメワ	SK5 D8	4				
00398-06-004-0	6C412698	NIP ROLLER, INLET イリク ^ク チニツフ ^ク ローラ	SUS304	1				
00398-06-005-0	6C512636	BEARING UPPER ジ ^ク ヨウフ ^ク ニツフ ^ク ローラジ ^ク クウケ	POM M25 BLK	2				
00398-06-006-0	114000157	BEARING ラジ ^ク アルヘ ^ク アリツク ^ク	688ZZ	4				
00398-06-007-0	6C512600	COLLAR ニツフ ^ク ローラカラ	SS41B-D	2				
00398-06-008-0	239010065	E RING Eカ ^ク タ トメワ	SUS304 D6	4				
00398-06-009-0	6C512717	SPRING BELT ニツフ ^ク アツハ ^ク ネ	SUS304-WPA D0.8	4				
00398-06-010-0	6C412697	ROLLER, OUTLET テ ^ク ク ^ク チローラ	SUS304 SAND BRASTING	1				
00398-06-011-0	6C412699	NIP ROLLER, OUTLET テ ^ク ク ^ク チニツフ ^ク ローラ	SBR	1				
00398-06-012-0	6C512637	BEARING, LOWER カフ ^ク ニツフ ^ク ローラジ ^ク クウケ	POM M25 BLK	2				
00398-06-013-0	6C512756	ADJUST PLATE ニツフ ^ク アツ チヨウセツハ ^ク ン	SPCC T1.2	2				
00398-06-014-0	5C408803	NIP ROLLER, DRYER ト ^ク ライヤ ^ク イリク ^ク チニツフ ^ク ローラ		1				
00398-06-015-0	5C408815	INLET ROLLER, DRYER ト ^ク ライヤ ^ク イリク ^ク チローラ	NBR	1				
00398-06-016-0	5C408804	NIP ROLLER, DRYER ト ^ク ライヤ ^ク テ ^ク ク ^ク チニツフ ^ク ローラ	NBR	1				
00398-06-017-0	5C408816	OUTLET ROLLER, DRYER ト ^ク ライヤ ^ク テ ^ク ク ^ク チローラ	SUS304-CB	1	S88-30001 E88-30010			
00398-06-017-1	5C409160	OUTLET ROLLER, DRYER ト ^ク ライヤ ^ク テ ^ク ク ^ク チローラ	NBR	1	S88-30011		A	
00398-06-018-0	6C512513	BEARING ジ ^ク クウケ	D8 POM SEIKEIHIN	8				
00398-06-019-0	239000072	E-SHAPED SNAPRING Eカ ^ク タ トメワ	SK5 D7	7				

Driving Assembly (2)

駆動部 (2)



00398-07

HIKONE
MODEL : CP-324S

*** P A R T S L I S T ***

FIG.NO : 07-01 (4.1989) 1.1990
PAGE: 07-1/4-01

INDEX NO.	PART CODE	PART NAME	SPECIFICATION	QTY	MFG.NO	ECO	C	REMARKS
00398-07-001-0	PZ2583	MOTOR ASSEMBLY クトウモータアセンブリ (J5)		1	S88-30001 E88-30010			
00398-07-001-1	PZ1518	MOTOR ASSEMBLY DRIVE (J9) モータアセンブリ クトウ (J9)		1	S88-30011		A	
00398-07-002-0	580630607	GEAR HEAD ギヤヘッド	3GN180K	2				
00398-07-003-0	112600084	WASHER スラストワッシャ	STW-FT100 0.5T	1				
00398-07-004-0	5C508882	PULLEY モータヨウフーリー	S45C	1				
00398-07-005-0	5C508880	BEARING モータヨウ シムクウケ	ヨトロン	1				
00398-07-006-0	5C508879	BRACKET モータシムクホキヨウフーラケット	SPCC T3.2	1				
00398-07-007-0	5C508952	BELT クトウベルト	T0.08-12*2370 SUS304-CSP	1				
00398-07-008-0	5C508708	TENSION SHAFT テフテンションシャフト	SS41B-D	1				
00398-07-009-0	PZ2584	PULLEY ASSEMBLY, TENSION テンションフーリーアセンブリ		3				
00398-07-010-0	5C508939	PULLEY SHAFT アイトルフーリーシャフト	SS41B-D	3				
00398-07-011-0	5C508962	COVER チェンフーハイセンカハ	SPCC TO.8	1	S88-30011			
00398-07-012-0	PZ2585	PULLEY ASSEMBLY, TENSION ハルスヨウテンションフーリーASSY		1				
00398-07-013-0	239000087	E-SHAPED SNAPRING Eカタトメワ	SK5 D8	4				
00398-07-014-0	5C508878	SLIT PLATE ケンシユツコートハン	SPCC TO.5 D64	1				
00398-07-015-0	PZ2586	PULLEY ASSEMBLY, MASTER DRIVE フーリー (イリクチ) アセンブリ		1				
00398-07-016-0	PZ2587	PULLEY ASSEMBLY, MASTER DRIVE フーリー (#50) アセンブリ		1	S88-30001 E88-30010			
00398-07-017-0	PZ2588	PULLEY ASSEMBLY, MASTER DRIVE フーリー (#53) アセンブリ		1	S88-30001 E88-30010			
00398-07-018-0	PZ2589	PULLEY ASSEMBLY, MASTER DRIVE フーリー (#56) アセンブリ		1	S88-30001 E88-30010			
00398-07-019-0	PZ2590	PULLEY ASSEMBLY, MASTER DRIVE フーリー (#60) アセンブリ		1	S88-30001 E88-30010			

HIKONE
MODEL : CP-324S

*** PARTS LIST ***

FIG.NO : 07-01 (4.1989) 1.1990
PAGE: 07-2/4-01

INDEX NO.	PART CODE	PART NAME	SPECIFICATION	QTY	MFG.NO	ECO	C	REMARKS
00398-07-020-0	PZ2591	PULLEY ASSEMBLY, MASTER DRIVE フーリー(#63)アセンブリ		1	S88-30001 E88-30010			
00398-07-021-0	PZ2592	PULLEY ASSEMBLY, MASTER DRIVE フーリー(#66)アセンブリ		1				
00398-07-022-0	PZ2593	PULLEY ASSEMBLY, MASTER DRIVE フーリー(#70)アセンブリ		1				
00398-07-023-0	PZ2594	PULLEY ASSEMBLY, MASTER DRIVE フーリー(#73)アセンブリ		1				
00398-07-024-0	PZ2595	PULLEY ASSEMBLY, MASTER DRIVE フーリー(#76)アセンブリ		1				
00398-07-025-0	PZ2596	PULLEY ASSEMBLY, MASTER DRIVE フーリー(#80)アセンブリ		1				
00398-07-026-0	6C512740	BEARING シクウケ	ヨトフロン	2				
00398-07-027-0	6C412742	BRACKET ローラホキヨウブラケット	SPCC T3.2	1				
00398-07-028-0	6C512376	SLIT PLATE ケンシユツコートハン	SPCC T0.5 D60	1				
00398-07-029-0	5C508709	WASHER M8ヨウヒラワツシヤ	SPCC T2.3	1				
00398-07-030-0	PZ2597	MOTOR ASSEMBLY フロセツサモーターアセンブリ		1	S88-30001 E88-30010			
00398-07-030-1	PZ1517	MOTOR ASSEMBLY PROCESSOR J8 モーターアセンブリ (PR) J8		1	S88-30011		A	
00398-07-031-0	5C508713	MOTOR COVER モーターカバー	SPCC T0.8	1				
00398-07-032-0	5C408388	BRACKET クトウブラケット	SPCC T2.3	1				
00398-07-033-0	5C508711	BEARING クトウシクシクシクウケ	POM SEIKEIHIN	1				
00398-07-034-0	5C508016	CONNECTION SHAFT クトウレンケツシク	SUS304-CB	1				
00398-07-035-0	5C508595	GEAR クトウハスハハクルマ	POM M90 SEIKEIHIN	1				
00398-07-036-0	5C508710	SPRING スライトハンネ	SUS304-WP D1.2	1				
00398-07-037-0	5C599512	DRIVING SPROCKET スフロケツサモーターカワ	PBT #25 15T SUS304 インサート	1	S88-30001 E88-30010			
00398-07-037-1	5C599863	SPROCKET ローヨウスフロケツ (15T)	POM M90-02 BLK SEIKEIHIN	1	S88-30011		A	

HIKONE
MODEL : CP-324S

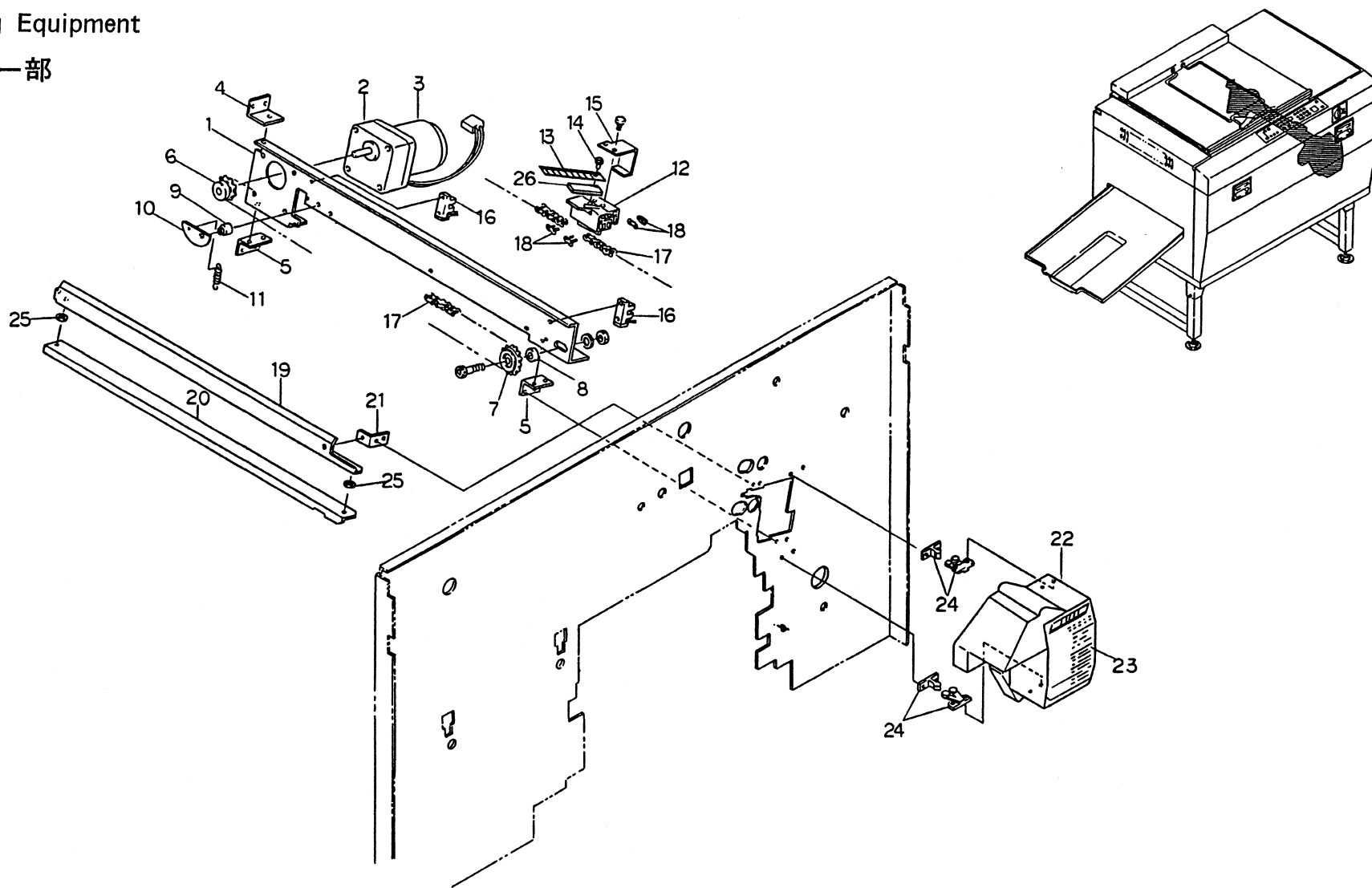
* * * P A R T S L I S T * * *

FIG.NO : 07-01 (4 1989) 1.1990
PAGE: 07-3/4-01

INDEX NO.	PART CODE	PART NAME	SPECIFICATION	QTY	MFG.NO	ECO	C	REMARKS
00398-07-038-0	6C512513	BEARING ｼﾞｸウケ	D8 POM SEIKEIHIN	1				
00398-07-039-0	5C508362	TENSIONER CHAIN ﾁｴｰﾝﾃﾝｼﾞｮﾅｰ	SS41F-D	1				
00398-07-040-0	CH590376	SPROCKET ﾁｴｰﾝﾊﾞﾘ ﾏﾞﾛｯｹｯﾄ	POM T14 25	1				
00398-07-041-0	239000072	E-SHAPED SNAPRING Eｶﾞﾀ ﾏﾞﾒｯ	SK5 D7	1				
00398-07-042-0	5C508361	SPROCKET ﾌｸﾚｯ ﾏﾞﾛｯｹｯﾄ	POM M90 SEIKEIHIN	1				
00398-07-043-0	5C508716	BUSH IDLE SPROCKET ｱｲﾄﾞﾙｽﾌﾟ ﾏﾞﾛｯｹｯﾄﾌﾞｯｼﾞ	SS41B-D	1				
00398-07-044-0	6C541870	IDLE SPROCKET ｽﾌﾟ ﾏﾞﾛｯｹｯﾄ	PA OCM25 17T	1				
00398-07-045-0	5C599178	SPROCKET, MOTOR ｽﾌﾟ ﾏﾞﾛｯｹｯﾄ	SUS304-CB #25 14T	1				
00398-07-046-0	085100814	CHAIN ﾁｴｰﾝ	OCM #25 L=81LINK	1				
00398-07-047-0	085101278	CHAIN ﾁｴｰﾝ	OCM #25 L=127LINK	1				
00398-07-048-0	086100011	CHAIN JOINT ﾁｴｰﾝﾂﾅｷﾞ	OCM25 JL	2				
00398-07-049-0	6C512649	BRACKET ﾊﾞﾙｽｾﾝｻﾞﾌﾞﾗｯｹｯﾄ	SPCC TO.8	1				
00398-07-050-0	620007193	PHOTO INTERRUPTER ﾌｵﾄｲﾝﾀﾗﾌﾞﾀｰ	GP1A26LC	3				
00398-07-051-0	6C512759	BRACKET SENSOR ｾﾝｻｰﾌﾞﾗｯｹｯﾄ	SPCC TO.8	1				
00398-07-052-0	620008120	SENSOR ﾌｵﾄｾﾝｻ	EE-SX670	1				
00398-07-053-0	5C509095	COVER ﾊﾞﾙﾄﾌﾞﾗｯ ﾏﾞｲｾﾝｻｶﾊﾞｰ	SPCC TO.8	2	S88-30011			
00398-07-054-0	PZ1514	PURREY, ASSEMBLY (#83) ﾌﾟｰﾘ, ﾏﾞｾﾝﾌﾞﾗ (#83)		1	S88-30011			
00398-07-055-0	PZ1515	PURREY, ASSEMBLY (#86) ﾌﾟｰﾘ, ﾏﾞｾﾝﾌﾞﾗ (#86)		1	S88-30011			
00398-07-056-0	PZ1516	PURREY, ASSEMBLY (#90) ﾌﾟｰﾘ, ﾏﾞｾﾝﾌﾞﾗ (#90)		1	S88-30011			
00398-07-057-0	5C598902	SPROCKET ﾓｰﾀｰｽﾌﾟ ﾏﾞﾛｯｹｯﾄ	SUS304-CB T=15 OCM25	1	S88-30001 E88-30010			

Cutting Equipment

カッター部



00398-08

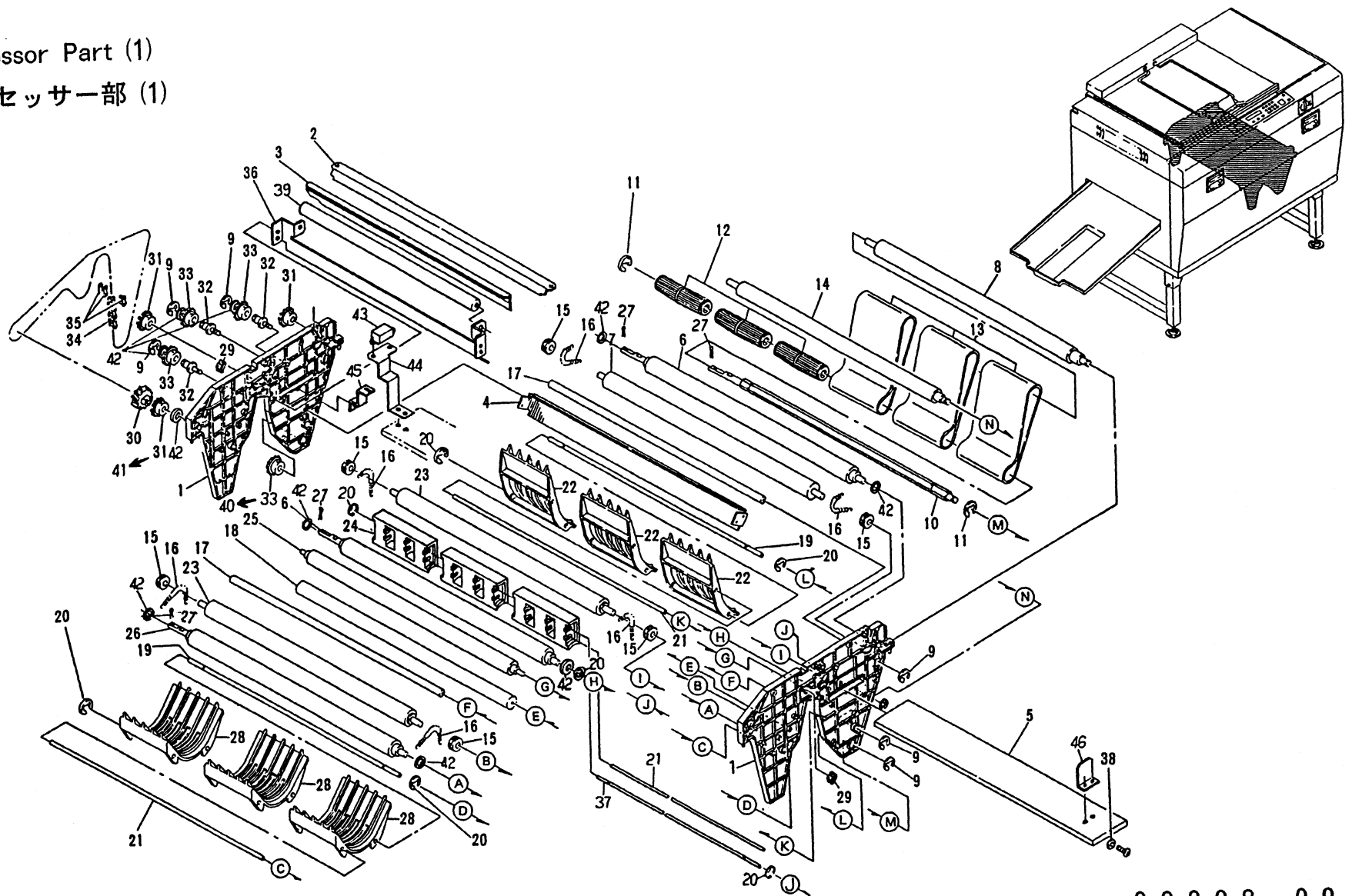
HIKONE
MODEL : CP-324S

* * * P A R T S L I S T * * *

FIG.NO : 08-01 (4.1989) 1.1990
PAGE: 08-1/2-01

INDEX NO.	PART CODE	PART NAME	SPECIFICATION	QTY	MFG.NO	ECO	C	REMARKS
00398-08-001-0	6C312707	BASE カッターヘッドベース	SPCC T2.3	1				
00398-08-002-0	580634309	GEAR HEAD ギヤヘッド	3GB 12.5K	1				
00398-08-003-0	PZ2598	MOTOR ASSEMBLY カッターモーターアセンブリ (J2)		1				
00398-08-004-0	6C512491	BRACKET UPPER REAR カッターヘッドスフラケット(オクウエ)	SPCC T2.3	1				
00398-08-005-0	6C512653	BRACKET LOWER カッターヘッドスフラケット(シタ)	SPCC T2.3	2				
00398-08-006-0	5C599512	DRIVING SPROCKET スフロケット モーターカワ	PBT #25 15T SUS304 インサート	1	S88-30001 E88-30010			
00398-08-006-1	5C509185	SPROCKET スフロケット 15T	POM GH-25 BLK SEIKEIHIN	1	S88-30011		B	
00398-08-007-0	6C541870	IDLE SPROCKET スフロケット	PA OCM25 17T	1				
00398-08-008-0	5C519287	COLLAR カラ	SS41B-D D15-7 D8.2HO	1				
00398-08-009-0	5C519286	BUSH チェーンハブリフッシュ	SS41B-D D12-15.2	1				
00398-08-010-0	5C518560	CHAIN TIGHTNER チェーンタイトナー	PF PL-FLE T3-23*50	1				
00398-08-011-0	5C518562	SPRING ヒツパリハネ 12N	SWPA D1.2*D11.2*33L	1				
00398-08-012-0	6C412622	CARRIAGE カッターキャリッジ	PA T-714 CLR SEIKEIHIN	1				
00398-08-013-0	200400107	CUTTER BRADE NTカッターハ	SS FOR CP	1	S88-30001 E88-30010			
00398-08-013-1	200400111	CUTTER BLADE NTカッターハ	SUS FOR CC	1	S88-30011		C	
00398-08-014-0	5C542894	SCREW, CUTTER カッタートメネジ	SS41B-D D10-12	1				
00398-08-015-0	6C512652	DETECTOR PLATE, SENSOR センサーケンシユツハブ	SUS304-CP T0.3	1				
00398-08-016-0	620007193	PHOTO INTERRUPTER フォトインタラフター	GP1A26LC	2	S88-30001 E88-30010			
00398-08-016-1	620007193	PHOTO INTERRUPTER フォトインタラフター	GP1A26LC	3	S88-30011			
00398-08-017-0	085101531	CHAIN チェーン	OCM #25 L=153LINK	1				

Processor Part (1)
プロセッサ部 (1)



00398-09

HIKONE
MODEL : CP-324S

* * * P A R T S L I S T * * *

FIG.NO : 09-01 (4 1989) 1.1990
PAGE: 09-1/3-01

INDEX NO.	PART CODE	PART NAME	SPECIFICATION	QTY	MFG.NO	ECO	C	REMARKS
00398-09-001-0	5C399369	SIDE PLATE ソクハン	POM M90 BLK SEIKEIHIN	2				
00398-09-002-0	5C599609	INLET GUIDE ヘースカワイリクチカイト	SUS304-CP T1	1				
00398-09-003-0	5C499659	INLET GUIDE マクメンカワイリクチカイト	SUS304-CP T1	1				
00398-09-004-0	5C599713	GUIDE ヘルトテックチカイト	SUS304-CP T0.6 EMBOSSING	1				
00398-09-005-0	5C599612	FROARING PLATE ザンカホウウシハン	*	1	S88-30001 E88-30010			
00398-09-005-1	5C599905	FROARING PLATE ザンカホウウシハン	T8-75*300	1	S88-30011			
00398-09-006-0	5C499614	FEED ROLLER オクリローラ	SUS304-CB D19-394	2	S88-30001 E88-30010			
00398-09-006-1	5C499884	FEED ROLLER オクリローラ	NBR	2	S88-30011			
00398-09-007-0	5C499885	NIP ROLLER, INLET イリクチニツフローラ		1				
00398-09-008-0	5C499613	ROLLER ヘルトシユウトウローラ	SUS304	1				
00398-09-009-0	239010070	RETAINING RING E-TYPE エカタトメフ	SUS304 D7	6				
00398-09-010-0	5C599610	DRIVE SHAFT ヘルトクトウシク	SUS304-CB HEX13-396	1	S88-30001 E88-30010			
00398-09-010-1	5C599880	DRIVE SHAFT ヘルトクトウシク	SUS304-CB	1	S88-30011			
00398-09-011-0	239010116	E-SHAPED SNAPRING エカタトメフ	SUS304 D12	2				
00398-09-012-0	5C599220	PULLEY, BELT ヘルトフーリー	PPO FN215J SEIKEIHIN	3				
00398-09-013-0	5C599536	BELT ケンソウヘルト	NBR T1	3				
00398-09-014-0	5C499620	ROLLER, TENSION ヘルトテンションローラ	PVC	1				
00398-09-015-0	CH590432	COLLAR カラ	POM D20-7	6				
00398-09-016-0	5C599542	SPRING BELT ニツフアツハネ	SUS304-WPB D0.8	6				
00398-09-017-0	5C599604	STAY ソクハン ステ	SUS304-CB D10-360	2				

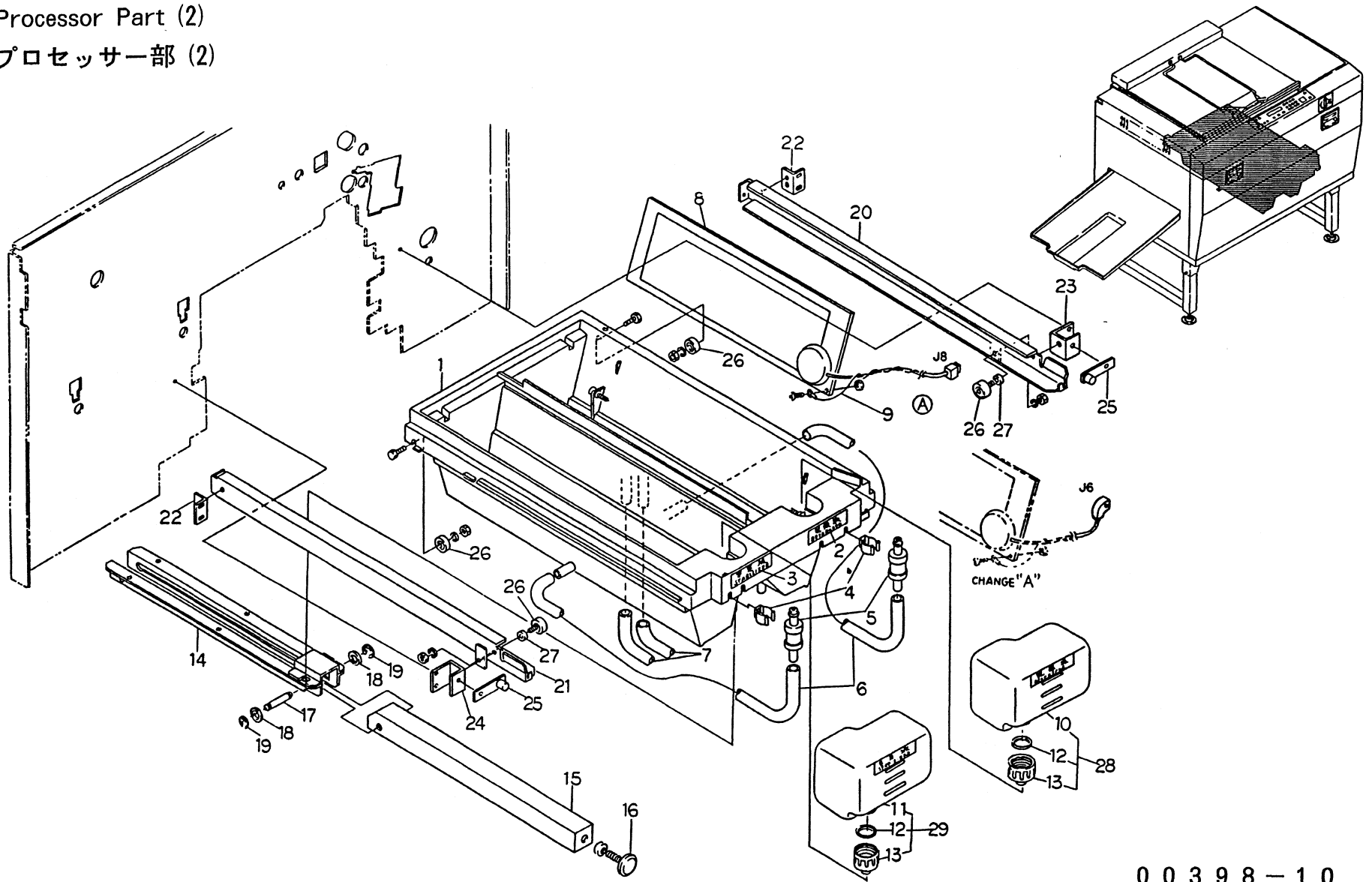
HIKONE
MODEL : CP-324S

* * * P A R T S L I S T * * *

FIG.NO : 09-01 (4 1989) 1.1990
PAGE: 09-2/3-01

INDEX NO.	PART CODE	PART NAME	SPECIFICATION	QTY	MFG.NO	ECO	C	REMARKS
00398-09-018-0	5C599606	FREE ROLLER フリ-ローラ-	PVC D20-359 5	1				
00398-09-019-0	5C599611	BAR カゝイトゝコテイハゝ-	SUS304-CB D6-360	2				
00398-09-020-0	239010051	RETAINING RING E-TYPE Eカゝタ トメワ	SUS304 D5	6				
00398-09-021-0	5C599605	BAR カゝイトゝソウニコウハゝ-	SUS304-CB D6-360	3				
00398-09-022-0	5C499480	GUIDE, DEVELOPER ケゝンゾウウソウ カゝイトゝ	ABS GR-3000 BLK SEIKEIHIN	3				
00398-09-023-0	5C499618	NIP ROLLER ニツフゝローラ-	NBR	2				
00398-09-024-0	5C499849	TURN GUIDE ワタリカゝイトゝ	POM M90-02 BLK SEIKEIHIN	3				
00398-09-025-0	5C499617	NIP ROLLER ホシゝヨニツフゝローラ-	PVC	1				
00398-09-026-0	5C499615	DRIVE ROLLER クトゝウローラ-	NBR	1				
00398-09-027-0	237210052	SPLIT PIN ワリヒゝン	SUS304 D1.6*10	1	S88-30001 E88-30010			
00398-09-027-1	237210052	SPLIT PIN ワリヒゝン	SUS304 D1.6*10	4	S88-30011			
00398-09-028-0	5C499481	GUIDE アンテイソウ カゝイトゝ	ABS GR-3000 BLK SEIKEIHIN	3				
00398-09-029-0	CH594105	ROLLER HOLDER ローラ- オサエ	P.P. 8*10*16 SEIKEIHIN	2				
00398-09-030-0	5C599479	GEAR クトゝウハスハゝ ハクゝルマ	POM M90 BLK SEIKEIHIN	1				
00398-09-031-0	5C598902	SPROCKET モ-ター-スフゝロケツト	SUS304-CB T=15 OCM25	3	S88-30001 E88-30010			
00398-09-031-1	5C599863	SPROCKET ローラ-ヨウスフゝロケツト (15T)	POM M90-02 BLK SEIKEIHIN	2	S88-30011			
00398-09-032-0	5C599540	TENSION SHAFT チェ-ンハリシゝク	SUS304-CB	3				
00398-09-033-0	CH590376	SPROCKET チェ-ンハゝリ スフゝロケツト	POM T14 25	4	S88-30001 E88-30010			
00398-09-033-1	CH590376	SPROCKET チェ-ンハゝリ スフゝロケツト	POM T14 25	3	S88-30011			
00398-09-034-0	085201556	CHAIN 155LINK チェ-ン	SUS304 OCM25 L=155LINK	1				

Processor Part (2)
プロセッサ部 (2)



HIKONE
MODEL : CP-324S

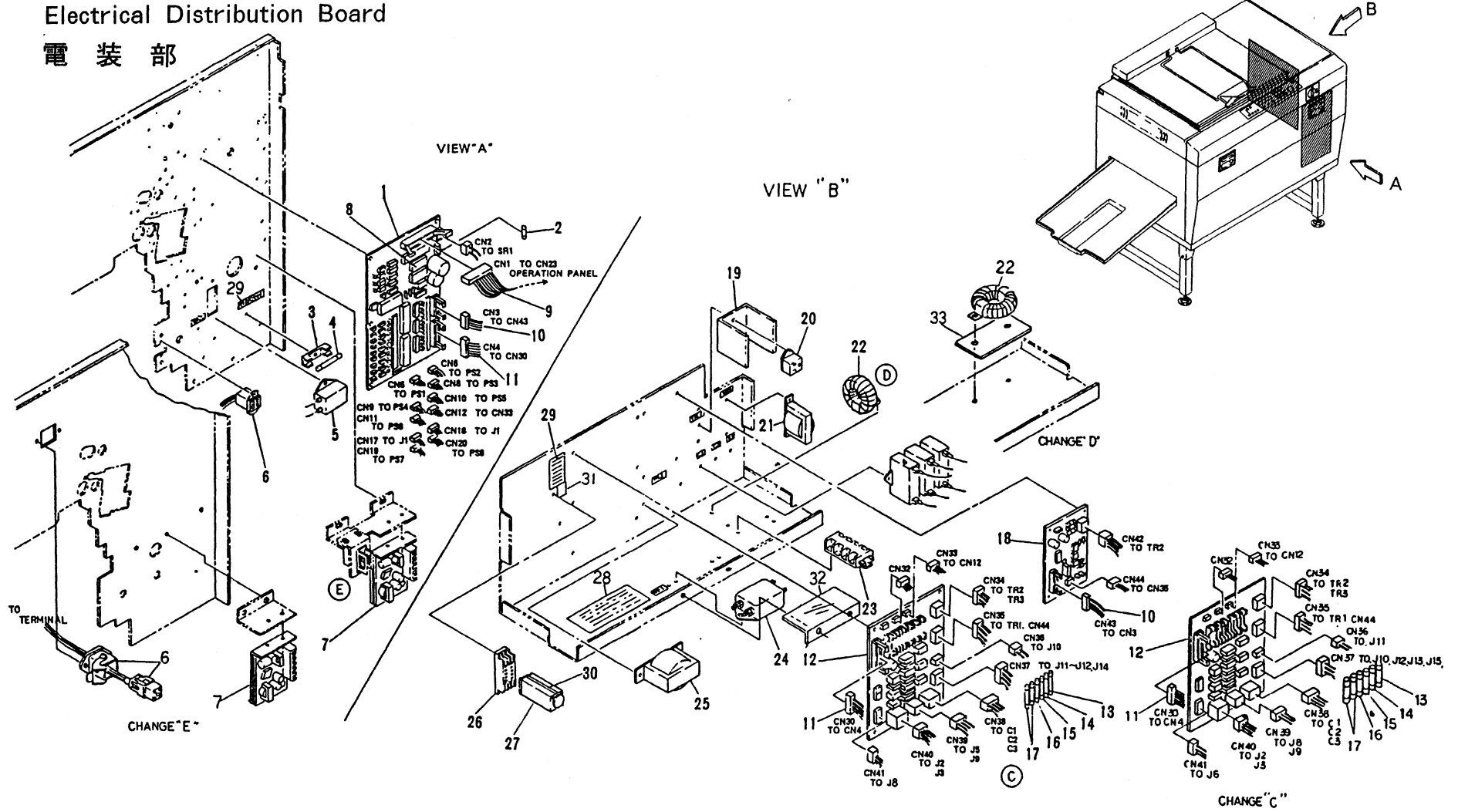
*** PARTS LIST ***

FIG.NO : 10-01 (4.1989) 1.1990
PAGE: 10-1/2-01

INDEX NO.	PART CODE	PART NAME	SPECIFICATION	QTY	MFG.NO	ECO	C	REMARKS
00398-10-001-0	PZ2690	TANK, ASSEMBLY タンク, アセンブリ		1				
00398-10-002-0	5C590307	LABEL DEVELOPER ケンゾウウエキ メイハン	PETP TO.05-25*80	1				
00398-10-003-0	5C590308	LABEL STABILIZER アンテイエキ メイハン	PETP TO.05-25*80	1				
00398-10-004-0	CH590425	HOSE BAND ハイエキホース トメカナク	SUS316-CSP TO.5-15	2				
00398-10-005-0	5C599477	DRAIN ハイエキクツチ	PE SEIKEIHIN	2				
00398-10-006-0	060012463	CHUBE ニューゴムカン	D10*D15-400	2				
00398-10-007-0	060012444	RUBBER TUBE ニューゴムカン	D10*D15, L120	2				
00398-10-008-0	PZ2691	PANEL HEATER, ASSEMBLY (J8) パネルヒーター, アセンブリ (J8)		1	S88-30001 E88-30010			
00398-10-008-1	PZ1534	PANEL HEATER, ASSEMBLY (PR) パネルヒーター, アセンブリ (PR)		1	S88-30011		A	
00398-10-009-0	5C599603	EARTH WIRE ケンゾウウソウ アースセン		1	S88-30001 E88-30010			
00398-10-009-1	5C598352	EARTH WIRE ケンゾウウソウ アースセン	SUS304-W1 DO.32-1500	1	S88-30011			
00398-10-010-0	PZ2602	REPLENISHER TANK ASSEMBLY, DEV ホジユウタンク(ケンゾウウ) ASSY		1				
00398-10-011-0	PZ2603	REPLENISHER TANK ASSEMBLY, ST ホジユウタンク(アンテイ)アセンブリ		1				
00398-10-012-0	CH598426	PACKING パッキン	EPT T2-D26 BLK	2				
00398-10-013-0	CH598425	CAP キャップ (タンクヨウ)	PE D32-32 SEIKEIHIN	2	S88-30001 E89-30120	廃止		
00398-10-013-1	6C590158	TANK CAP キャップ	PP 2038 WHT SEIKEIHIN	2	S89-30121	NO.006	B	
00398-10-014-0	5C499630	STAND GUIDE スタントガイド	SUS304-CP T1	1				
00398-10-015-0	5C499631	STAND スタント	SUS304	1				
00398-10-016-0	140900334	LEVEL ADJIUSTER レベル調整キスター	C-280-5	1				
00398-10-017-0	5C599629	STAND PIN スタントピン	SUS304-CB D8-51	1				

Electrical Distribution Board

電装部



HIKONE
MODEL : CP-324S

*** P A R T S L I S T ***

FIG.NO : 11-01 (4.1989) 1.1990
PAGE: 11-1/2-01

INDEX NO.	PART CODE	PART NAME	SPECIFICATION	QTY	MFG.NO	ECO	C	REMARKS
00398-11-001-0	EE0431	P.C.B.ASSEMBLY, CPU CPU キハツ		1				
00398-11-002-0	602000249	GLASS FUSE ミセツトカラスヒユース ULキカク	FGMA 2A	1				
00398-11-003-0	602101173	FUSE HOLDER ヒユースホルター リテルヒユース	354801-GY 1P FASTEN250	1				
00398-11-004-0	602000728	GLASS FUSE カラスヒユース タイムラク	GDL1/2,250V-0.5A	1				
00398-11-005-0	594000016	NOISE FILTER ノイスフィルター	ZGB 2201-01 U	1				
00398-11-006-0	601200439	CONNECTER カクカクタ コネクター	S-3304-AB ヌス	1	S88-30001 E88-30010			
00398-11-006-1	PZ1533	HEATER CABLE,ASSEMBLY ヒータチユウケイセン,アセンブリ		1	S88-30011			
00398-11-007-0	595000562	SWITCHING POWER SUPPLY スイッチング レキコレクター	K10AU-5 5V 2A	1				
00398-11-008-0	ES0036	ROM ROM+SOFTWEAR		1	S88-30001 E88-30010			
00398-11-008-1	ES0041	ROM ROM+SOFTWEAR		1	S88-30011 E88-30030			
00398-11-008-2	ES0041-01	ROM + SOFTWEAR ROM + SOFTWEAR		1	S88-30031		B	
00398-11-009-0	PZ2606	FLAT CABLE ASSEMBLY フラットケーブル アッセンブリ	CN1-CN23	1				
00398-11-010-0	PZ2607	FLAT CABLE ASSEMBLY フラットケーブル アッセンブリ	CN3-CN43	1				
00398-11-011-0	PZ2608	FLAT CABLE ASSEMBLY フラットケーブル アッセンブリ	CN4-CN30	1				
00398-11-012-0	EE0443	P.C.B.ASSEMBLY, RELAY リレー キハツ		1				
00398-11-013-0	602000658	FUSE セラミックヒユース	314012 12A 250A	1				
00398-11-014-0	602000361	GLASS FUSE カラスヒユース	7A AC250V UL	1				
00398-11-015-0	602000484	GLASS FUSE カラスヒユース	2A 250V GGC2 UL	1				
00398-11-016-0	602000357	FUSE カラスヒユース	5A AC250V UL	1				
00398-11-017-0	602000338	FUSE 250V/1A カラスヒユース	1A 250V GGC1 UL	2				

三菱製紙株式会社

本社 (〒100) 東京都千代田区丸の内 3-4-2(新日石ビル) Tel.03 (213) 3742(代)
京都工場 (〒617) 京都府長岡京市開田 1-6-6 Tel.075(912) 1181(代)
製造元 大日本スクリーン製造株式会社 Tel.075(432) 6101(代)

代理店

株式会社山本商会

本社 ☎078(321)5315(代)	京都営業所 ☎075(812)5522(代)	高松営業所 ☎0878(35)2561(代)
大阪支社 ☎06 (245)5701(代)	広島営業所 ☎082(221)4307(代)	熊本出張所 ☎096(383)0267(代)
東京支社 ☎03 (861)7711(代)	鹿児島営業所 ☎0992(57)8228(代)	姫路出張所 ☎0792(98)7281(代)
名古屋支店 ☎052(251)9741(代)	横浜営業所 ☎045(681)2702(代)	大宮出張所 ☎0486(52)0061(代)
福岡支店 ☎092(281)4135(代)	金沢営業所 ☎0762(52)8161(代)	立川出張所 ☎0425(25)2320(代)
神戸支店 ☎078(361)3111(代)	岡山営業所 ☎0862(23)0675(代)	北九州出張所 ☎093(622)1555(代)
		長崎出張所 ☎0958(43)0077(代)

株式会社月光商会

本社 ☎03 (358)0826(代)
新潟営業所 ☎025(247)7226(代)
札幌営業所 ☎011(281)1991(代)
仙台営業所 ☎022(271)2241(代)

MITSUBISHI PAPER MILLS LIMITED

Head office: Shin-Nisseki Bldg., 7th Floor

No. 4-2, Marunouchi 3 chome, Chiyoda-ku, Tokyo, Japan

Tel. (03) 213-3742

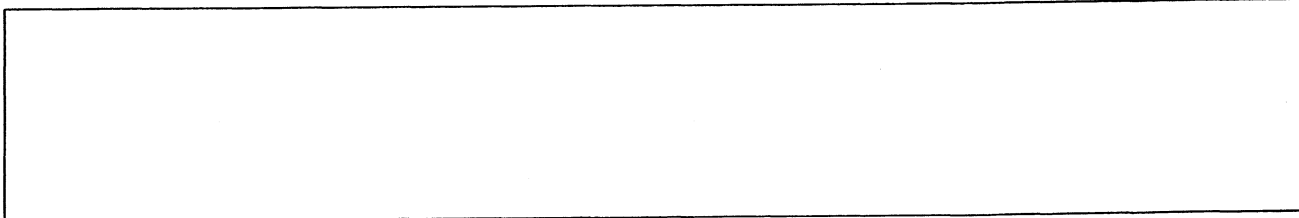
Mitsubishi Paper GmbH: Kennedydamm 19 4000 Düsseldorf 30, West Germany

Tel. 0211-4397-215

Mitsubishi Paper International, Inc.: 520 Madison Avenue New York, N. Y. 10022 U.S.A.

Tel. 212-980-9644

No. 5127B-9010 Printed in Japan



PARTS LIST

部 品 リ ス ト

MODEL

製 品 名

CPR-001A

DATE

日 付

SEP-'90

MFG. No.

製 品 番 号

S-0081~

パーツリストの発刊にあたり

本パーツリストは、修理部品やスペアパーツを間違いなく発注していただくために作成したものです。以下の点に注意し、有効な活用をお願いいたします。

1. 分解図はブロックに分けて個々の部品または組み合わせ（アセンブリー）部品がスケッチ図で示されています。
分解図から必要な部品または組み合わせ部品のINDEX Noを拾い上げてください。

2. 部品一覧表は全部品が分解図のINDEX No順に記載されています。
部品一覧表からPART CODEと部品名称（PART NAME）を拾い出します。

3. 部品をご注文いただくときは、必ずINDEX No, PART CODE, PART NAMEおよび発注個数を明示ください。
なお、機器は改良のためお断りなく変更する場合がありますので、ご注文に際しては機種名および製造番号もあわせてご連絡ください。

4. 個数欄には機器1台当りの数量を記載してありますが、単品と組み合わせ部品の両方を併記したものもあります。供給の単位によってPART CODEが異なりますので間違いのないようにしてください。

特に*印を付記したものは原則として供給できない部品、単位を表わしていますのでご注意ください。

5. 部品一覧表には各部品の設計変更の経歴情報や新旧部品の互換性などについて記載してありますので、発注時に必ずご確認ください。

- ① 設計変更が発生している場合は、INDEX Noの下2桁（Rev桁）が更新されています。

例) ○○○○○-○○-○○○-00 → ○○○○○-○○-○○○-01

Rev桁

Rev桁

- ② MFG No欄には、該当する製造番号を開始号機および最終号機で表示しています。

例) S○○-○○○○ (SはSTARTの略)

E○○-○○○○ (EはENDの略)

- ③ C (COMPATIBILITYの略) 欄では、新旧部品の互換性について下表を基準にA～Dのアルファベット記号で表記しています。

互換性条件

互換性	旧	新	旧	新	旧	新	旧	新
	○	○	○	○	○	○	○	○
↓	↓	↘	↓	↘	↘	↓	↘	↓
○	○	○	○	○	○	○	○	○
	A	B	C	D				

- ④ ECO欄には相当する設計変更連絡書Noが記載されていますので、関連部品の発注に際しては、必ず設計変更連絡書の内容をご確認ください。

6. 本誌の保管は十分ご注意の上、責任を持って管理してください。（禁複写）

目 次
CONTENTS

1. Replenisher Device	00820-01
補充装置	

CPR-001A

00820-01

(MEMO)

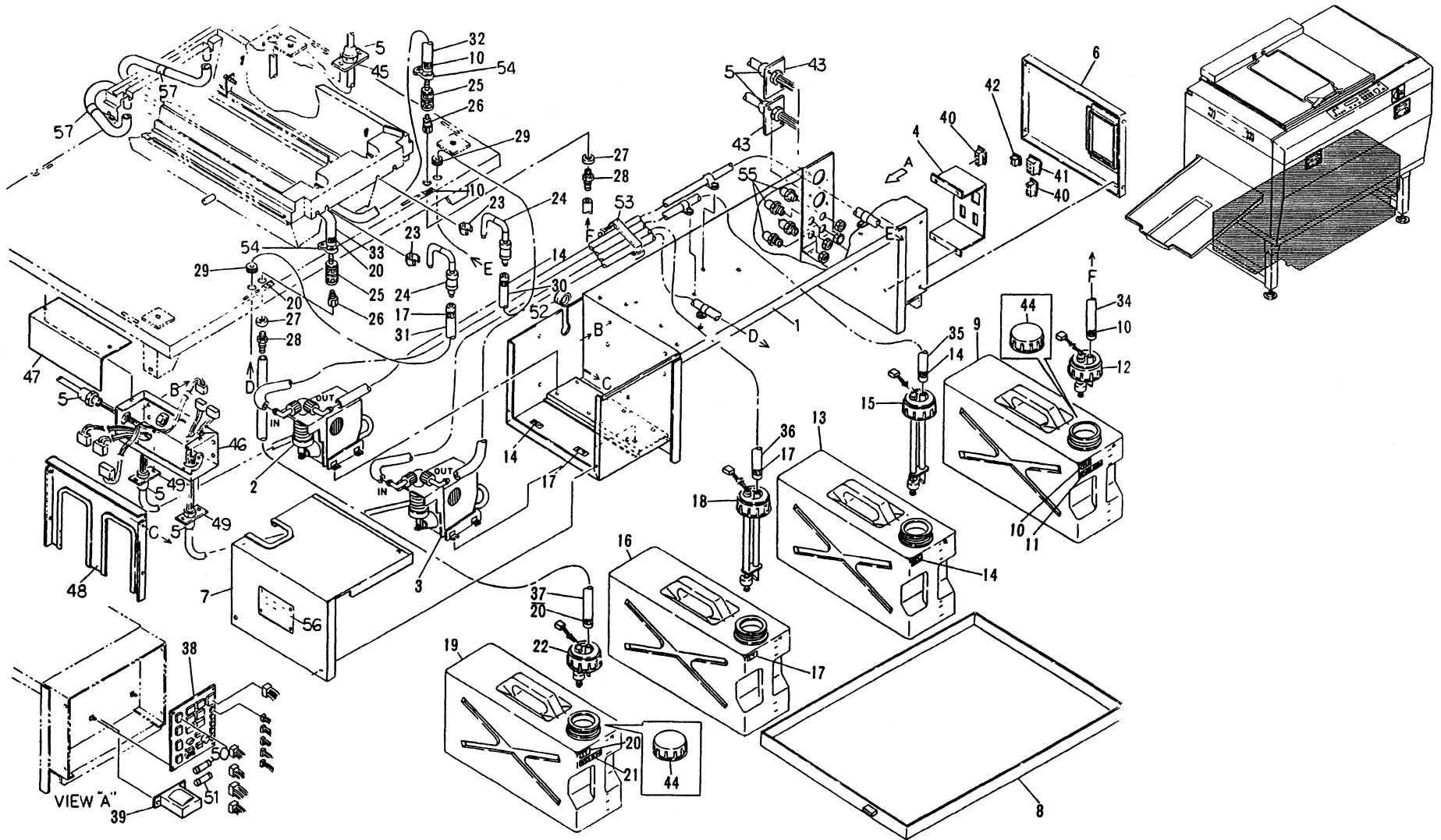
Fig - Rev
01 - 01

Page - Rev
01-1/3 - 01

Printed
09.1990

Replenisher Device
補充裝置

00820-01-01



HIKONE
MODEL : CPR-001A

* * * P A R T S L I S T * * *

FIG.NO : 01-01 (6.1990) 6.1990
PAGE: 01-1/3-01

INDEX NO.	PART CODE	PART NAME	SPECIFICATION	QTY	MFG.NO	ECO	C	REMARKS
00820-01-001-00	5C299951	FRAME ホントイ	SPCC	1				
00820-01-002-00	PZ0400	PUMP ASSEMBLY (DEV) ヘ"ロース"ホ"ンフ"アセンブ"リー	KB2Y D9 WITH ELBOW	1 R				
00820-01-003-00	PZ0401	PUMP ASSEMBLY (ST) ヘ"ロース"ホ"ンフ"アセンブ"リー	KB-2Y D9 WITH ELBOW	1 R				
00820-01-004-00	5C499944	SWITCH BRACKET スイッチフ"ラケット	SPCC T1.6-85*301	1				
00820-01-005-00	60500225	CABLE CLAMP ケーフ"ル クランプ"	WITH GMP-13 6-12MM ST13.5	6				
00820-01-006-00	5C499946	COVER ハイテ"ンハ"ンカハ"ー	SPCC	1				
00820-01-007-00	5C399950	COVER ホシ" ユウホ"ンフ"カハ"ー	SPCC	1				
00820-01-008-00	5C399599	TRAY タンクトレ-		1				
00820-01-009-00	PZ2612	TANK ASSEMBLY ホ"リタンク アセンブ"リー	FOR DEV.OVER FLOW	1				
00820-01-010-00	5C598435	LABEL "DEV" ハリ メイハ"ン DEV	PETP TO.05-15*35 RED	4				
00820-01-011-00	5C599639	LABEL "OVER FLOW" ハリ メイハ"ン オーハ"ーフロ-	PETP TO.05-15*72 RED	1				
00820-01-012-00	PZ0403	CAP ASSEMBLY キャフ"フ" アセンブ"リー CN82	FOR DEV.OVER FLOW	1 R				
00820-01-013-00	PZ2614	TANK ASSEMBLY ホ"リタンク アセンブ"リー	FOR DEV.REPLENISHER	1				
00820-01-014-00	5C594124	LABEL "DEV" ハリメイハ"ン DEV	PETP TO.05-15*35 BLU	4				
00820-01-015-00	PZ0404	CAP ASSEMBLY キャフ"フ" アセンブ"リー CN83	FOR DEV.REPLENISHER	1 R				
00820-01-016-00	PZ2616	TANK ASSEMBLY ホ"リタンク アセンブ"リー	FOR ST.REPLENISHER	1				
00820-01-017-00	5C599637	LABEL "ST" ハリ メイハ"ン ST	PETP TO.05-15*35 GRN	4				
00820-01-018-00	PZ0405	CAP ASSEMBLY キャフ"フ" アセンブ"リー CN84	FOR ST.REPLENISHER	1 R				
00820-01-019-00	PZ2618	TANK ASSEMBLY ホ"リタンク アセンブ"リー	FOR ST.OVER FROW	1				
00820-01-020-00	5C599638	LABEL "ST" ハリ メイハ"ン ST	PETP TO.05-15*35 YEL	4				

HIKONE
MODEL : CPR-001A

*** PARTS LIST ***

FIG.NO : 01-01 (6.1990) 6.1990
PAGE: 01-1/3-01

INDEX NO.	PART CODE	PART NAME	SPECIFICATION	QTY	MFG.NO	ECO	C	REMARKS
00820-01-001-00	5C299951	FRAME ホンタイ	SPCC	1				
00820-01-002-00	PZ0400	PUMP ASSEMBLY (DEV) ヘ"ロ-ス"ホ"ンフ"アセンブ"リー	KB2Y D9 WITH ELBOW	1 R				
00820-01-003-00	PZ0401	PUMP ASSEMBLY (ST) ヘ"ロ-ス"ホ"ンフ"アセンブ"リー	KB-2Y D9 WITH ELBOW	1 R				
00820-01-004-00	5C499944	SWITCH BRACKET スイッチブ"ラケット	SPCC T1.6-85*301	1				
00820-01-005-00	60500225	CABLE CLAMP ケーブ"ル クランプ"	WITH GMP-13 6-12MM ST13.5	6				
00820-01-006-00	5C499946	COVER ハイテ"ンハ"ンカハ"ー	SPCC	1				
00820-01-007-00	5C399950	COVER ホシ"ユウホ"ンフ"カハ"ー	SPCC	1				
00820-01-008-00	5C399599	TRAY タンクトレ		1				
00820-01-009-00	PZ2612	TANK ASSEMBLY ホ"リタンク アセンブ"リー	FOR DEV.OVER FLOW	1				
00820-01-010-00	5C598435	LABEL "DEV" ハリ メイハ"ン DEV	PETP T0.05-15*35 RED	4				
00820-01-011-00	5C599639	LABEL "OVER FLOW" ハリ メイハ"ン オーハ"ーフロ	PETP T0.05-15*72 RED	1				
00820-01-012-00	PZ0403	CAP ASSEMBLY キャツフ"アセンブ"リー CN82	FOR DEV.OVER FLOW	1 R				
00820-01-013-00	PZ2614	TANK ASSEMBLY ホ"リタンク アセンブ"リー	FOR DEV.REPLENISHER	1				
00820-01-014-00	5C594124	LABEL "DEV" ハリメイハ"ン DEV	PETP T0.05-15*35 BLU	4				
00820-01-015-00	PZ0404	CAP ASSEMBLY キャツフ"アセンブ"リー CN83	FOR DEV.REPLENISHER	1 R				
00820-01-016-00	PZ2616	TANK ASSEMBLY ホ"リタンク アセンブ"リー	FOR ST.REPLENISHER	1				
00820-01-017-00	5C599637	LABEL "ST" ハリ メイハ"ン ST	PETP T0.05-15*35 GRN	4				
00820-01-018-00	PZ0405	CAP ASSEMBLY キャツフ"アセンブ"リー CN84	FOR ST.REPLENISHER	1 R				
00820-01-019-00	PZ2618	TANK ASSEMBLY ホ"リタンク アセンブ"リー	FOR ST.OVER FROW	1				
00820-01-020-00	5C599638	LABEL "ST" ハリ メイハ"ン ST	PETP T0.05-15*35 YEL	4				

三菱製紙株式会社

本社 (〒100) 東京都千代田区丸の内 3-4-2(新日石ビル) Tel. 03 (213) 3742(代)

京都工場 (〒617) 京都府長岡京市開田 1-6-6 Tel. 075(912) 1181(代)

製造元 大日本スクリーン製造株式会社 Tel. 075(432) 6101(代)

代理店

株式会社山本商会

本社 ☎078(321)5315(代)	京都営業所 ☎075(812)5522(代)	高松営業所 ☎0878(35)2561(代)
大阪支社 ☎06(245)5701(代)	広島営業所 ☎082(221)4307(代)	熊本出張所 ☎096(383)0267(代)
東京支社 ☎03(861)7711(代)	鹿児島営業所 ☎099(257)8228(代)	姫路出張所 ☎079(298)7281(代)
名古屋支店 ☎05(251)9741(代)	横浜営業所 ☎045(681)2702(代)	大宮出張所 ☎0486(52)0061(代)
福岡支店 ☎092(281)4135(代)	金沢営業所 ☎076(252)8161(代)	立川出張所 ☎0425(25)2320(代)
神戸支店 ☎078(361)3111(代)	岡山営業所 ☎086(233)0675(代)	北九州出張所 ☎093(622)1555(代)
		長崎出張所 ☎0958(43)0077(代)

株式会社月光商会

本社 ☎03(358)0826(代)
新潟営業所 ☎025(247)7226(代)
札幌営業所 ☎011(281)1991(代)
仙台営業所 ☎022(271)2241(代)

MITSUBISHI PAPER MILLS LIMITED

Head office: Shin-Nisseki Bldg., 7th Floor

No. 4-2, Marunouchi 3 chome, Chiyoda-ku, Tokyo, Japan

Tel. (03) 213-3742

Mitsubishi Paper GmbH: Kennedydamm 19 4000 Düsseldorf 30, West Germany

Tel. 0211-4397-215

Mitsubishi Paper International, Inc.: 520 Madison Avenue New York, N. Y. 10022 U.S.A.

Tel. 212-980-9644

No. 5171A-9010 Printed in Japan

